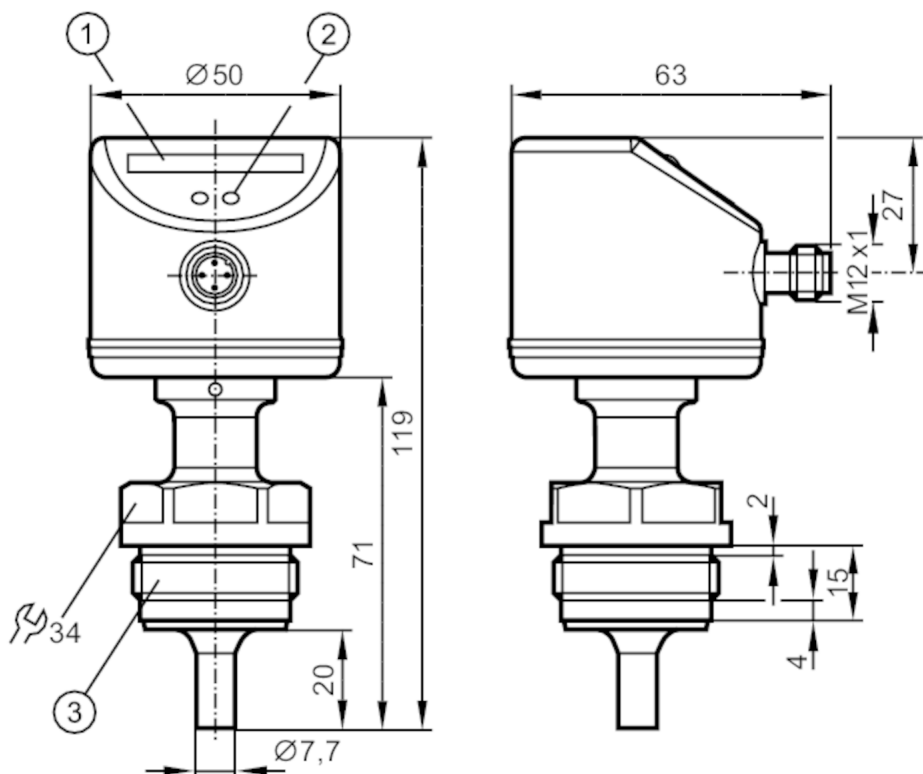


SI6600



Датчик потока

SIR11ABBFPKG/US-100-IPF



- 1 светодиодная индикация
- 2 Кнопка настройки
- 3 Резьба G1 Aseptoflex Vario



EC 1935/2004 EHEDG Certified FCM FDA

Приложение

| | | |
|--|-------|--|
| Применение | | гигиенические системы |
| Температура измеряемой среды | [°C] | -25...95; (для процесса SIP : ...140 °C) |
| Предел прочности по давлению | [bar] | 30 |
| MAWP (для применения в соответствии с CRN) | [bar] | 30 |
| Жидкие среды | | |
| Применение | | гигиенические системы |
| Температура измеряемой среды | [°C] | -25...95; (для процесса SIP : ...140 °C) |
| Газы | | |
| Температура измеряемой среды | [°C] | -25...95; (для процесса SIP : ...140 °C) |



Датчик потока

SIR11ABBFPKG/US-100-IPF

| Электронные данные | |
|--|--|
| Рабочее напряжение [V] | 19...36 DC |
| Потребление тока [mA] | < 60 |
| Класс защиты | III |
| Защита от переплюсовки | да |
| Время задержки включения питания [s] | 10 |
| Входы/выходы | |
| Количество входов и выходов | Количество цифровых выходов: 1 |
| Выходы | |
| Общее количество выходов | 1 |
| Выходной сигнал | коммутационный сигнал |
| Электрическое исполнение | PNP |
| Количество цифровых выходов | 1 |
| Функция выходного сигнала | нормально открытый / нормально закрытый; (параметризуемый) |
| Макс. падение напряжения коммутационного выхода DC [V] | 2,5 |
| Постоянный ток нагрузки коммутационного выхода DC [mA] | 250 |
| Защита от короткого замыкания | да |
| Тип защиты от короткого замыкания | тактовый |
| Защита от перегрузок по току | да |
| Диапазон измерения/настройки | |
| Длина зонда L [mm] | 20 |
| Жидкие среды | |
| Настройка параметров в пределах [cm/s] | 3...300 |
| Макс. чувствительность [cm/s] | 3...100 |
| Газы | |
| Настройка параметров в пределах [cm/s] | 200...3000 |
| Макс. чувствительность [cm/s] | 200...800 |

SI6600



Датчик потока

SIR11ABBFPKG/US-100-IPF

| Точность/ погрешность | | |
|--|-------------------|--|
| Воспроизводимость [% от Sr] | | 1...5 |
| Примечание о повторяемости | | для воды 5...100 см/с; 25 °С Заводская настройка |
| Дрейф температуры [см/с x 1/К] | | 0.1; (для воды 5...100 см/с; 10...70 °С) |
| Макс.температурный градиент (скорость изменения темп. среды) [К/min] | | 150 |
| Погрешность точки переключения [см/с] | | ± 2...± 10; (для воды 5...100 см/с; 25 °С; Заводская настройка) |
| Гистерезис [см/с] | | 2...5; (для воды 5...100 см/с; 25 °С; Заводская настройка) |
| Время реакции | | |
| Время отклика [с] | | 1...10 |
| Жидкие среды | | |
| Время отклика [с] | | 1...10 |
| Газы | | |
| Время отклика [с] | | 1...10 |
| Программное обеспечение / Программирование | | |
| Настройка точки переключения | | программирующие кнопки |
| Условия эксплуатации | | |
| Температура окружающей среды [°С] | | -25...60 |
| Степень защиты | | IP 67; IP 69K |
| Испытания / одобрения | | |
| ЭМС | DIN EN 61000-6-2 | |
| | DIN EN 61000-6-3 | |
| Ударпрочность | DIN EN 60068-2-27 | 50 г (11 ms) |
| Вибропрочность | DIN EN 60068-2-6 | 10 г (55...2000 Hz) |
| MTTF [годы] | | 298 |
| Механические данные | | |
| Вес [g] | | 425,5 |
| Материал | | нерж. сталь (1.4404 / 316L); PC; PBT-GF20; EPDM/X; Уплотнение: FKM |
| Материалы корпуса в контакте с изм. средой | | нерж. сталь (1.4435 / 316L); характеристика поверхности: Ra < 0,4 / Rz 4 |
| Подключение к процессу | | G 1 Aseptoflex Vario |
| Дисплей / Элементы управления | | |
| Дисплей | Функция | 10 x светодиод, 3-цветный |
| Примечания | | |
| Упаковочная величина | | 1 шт. |
| электрическое подключение | | |
| Разъем: 1 x M12; Контакты: позолоченый | | |

SI6600



Датчик потока

SIR11ABBFPKG/US-100-IPF



Соединение

