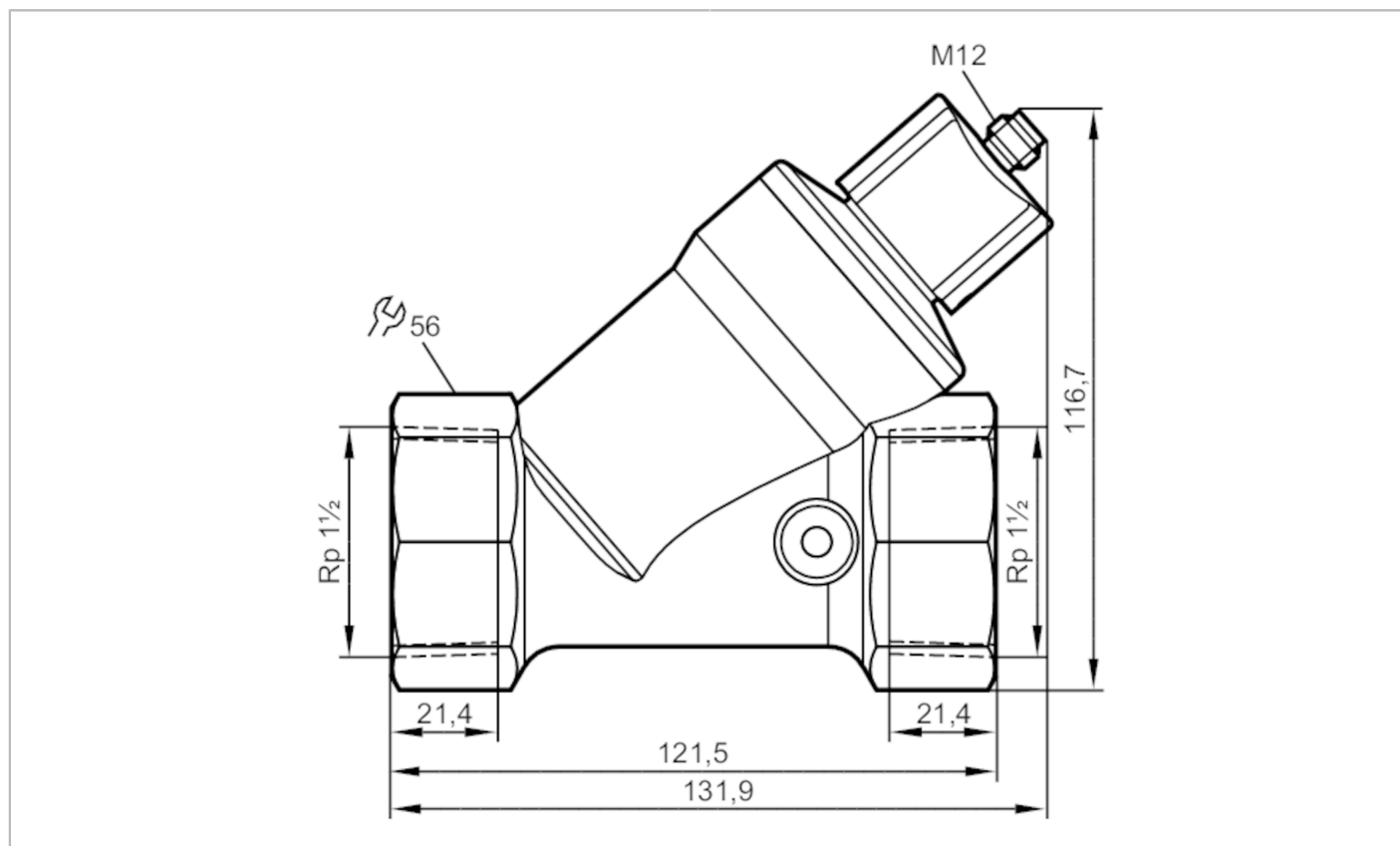


SBY457



Датчики потока для невозвратного клапана

SBY32HF010KG/US



Характеристики	
Диапазон измерения	[l/min] 8...200
Подключение к процессу	Rp 1 1/2
Приложение	
Среда	Жидкие среды; Вода; гликолевые растворы; масла; Охлаждающие жидкости
Температура измеряемой среды	[°C] -10...100
Предел прочности по давлению	[bar] 25
Предел прочности по давлению	[Mpa] 2,5
Электронные данные	
Рабочее напряжение	[V] 18...32 DC; (по SELV/PELV)
Потребление тока	[mA] < 35
Класс защиты	III
Защита от переполюсовки	да

SBY457



Датчики потока для невозвратного клапана

SBY32HF010KG/US

Выходы		
Выходной сигнал	аналоговый сигнал	
Аналоговый выход по току [mA]	4...20	
Наиб.нагрузка [Ω]	500	
Защита от короткого замыкания	да	
Защита от перегрузок по току	да	
Диапазон измерения/настройки		
Диапазон измерения [l/min]	8...200	
Точность/ погрешность		
Воспроизводимость [% от конечного значения]	1	
Погрешность измерения [% от конечного значения]	± 5	
Время реакции		
Время отклика [s]	< 0,01	
Условия эксплуатации		
Температура окружающей среды [°C]	0...60	
Температура хранения [°C]	-15...80	
Степень защиты	IP 65; IP 67	
Испытания / одобрения		
ЭМС	DIN EN 61000-6-2	
	DIN EN 61000-6-3	
Ударпрочность	DIN EN 60068-2-27	20 г (11 ms)
Вибропрочность	DIN EN 60068-2-6	5 г (10...2000 Hz)
MTTF [годы]	778	
Механические данные		
Вес [g]	1414,5	
Материал	латунь никелированная; PP; нерж. сталь (1.4404 / 316L); алюминий анодное оксидирование; PA (полиамид)	
Материалы корпуса в контакте с изм. средой	нерж. сталь (1.4401 / 316); латунь; латунь никелированная; PP; PPS; O-кольцо: FKM	
Подключение к процессу	Rp 1 1/2	
Механические коммутационные циклы	10 миллионов	
Примечания		
Примечания	Рекомендации Используйте фильтрацию 200 микрон Все данные приведены для воды (20 °C).	
Упаковочная величина	1 шт.	
электрическое подключение		

Разъем: 1 x M12

SBY457

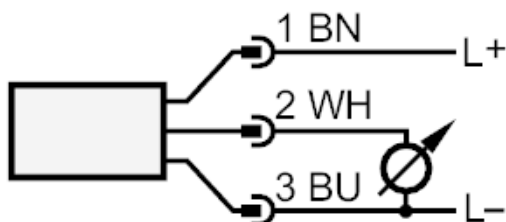


Датчики потока для невозвратного клапана

SBY32HF010KG/US



Соединение



Цвета в соответствии с DIN EN 60947-5-2

Цвета жил :

BN = коричневый
BU = синий
WH = белый

SBY457

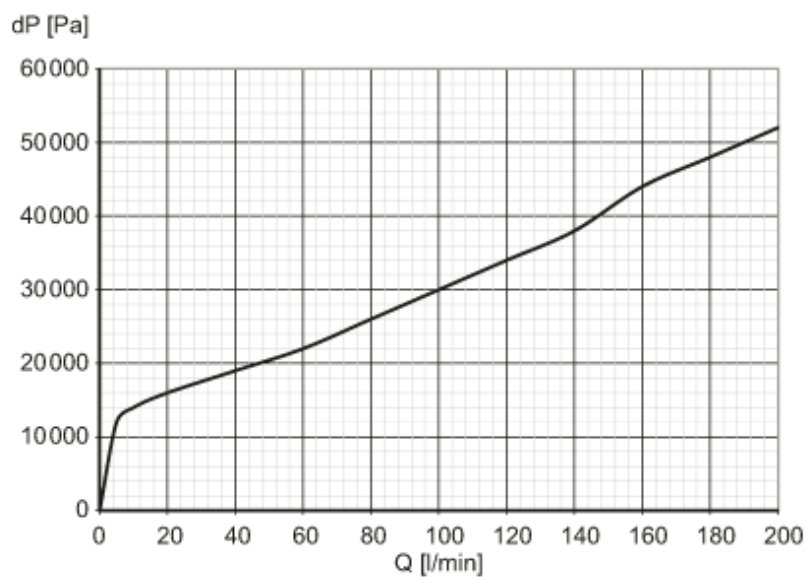


Датчики потока для невозвратного клапана

SBY32HF010KG/US

диаграммы и графики

Потеря давления



dP Потеря давления

Q объёмный расход