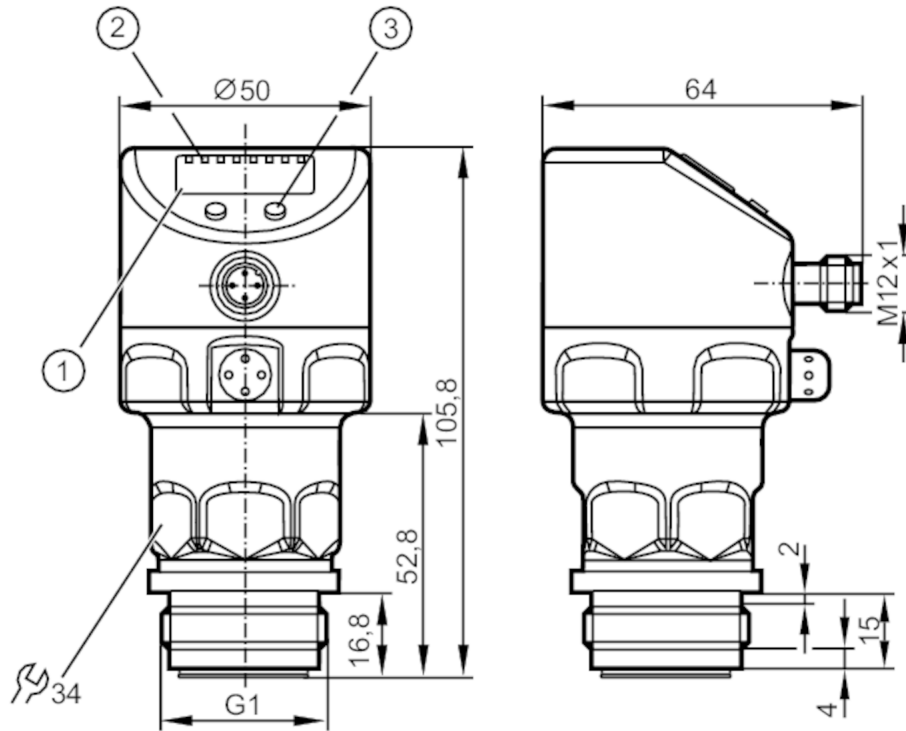




Датчик давления с дисплеем и установкой заподлицо

PI-,25BREA01-MFRKG/US/ IP



- 1 буквенно-цифровой дисплей 4-значный
- 2 Светодиоды состояния
- 3 Кнопка для программирования



ACS



CRN



ERIC

EC 1935/2004

EHEDG Certified

FCM

FDA



Reg31

Характеристики

| | | | | |
|------------------------|--|------------------|------------------|----------------|
| Выходной сигнал | коммутационный сигнал; аналоговый сигнал; IO-Link; (конфигурируемый) | | | |
| Диапазон измерения | -0,0124...0,25 bar | -12,4...250 mbar | -5...100,4 inH2O | -1,24...25 kPa |
| Подключение к процессу | резьбовое соединение G 1 внешняя резьба Aseptoflex Vario | | | |

Приложение

| | | | |
|--|---|-------------|----------|
| Особенности | позолоченные контакты | | |
| Применение | пищевая и питьевая промышленность | | |
| Среда | Вязкие среды или жидкости со взвешенными частицами; Жидкие или газообразные среды | | |
| Температура измеряемой среды [°C] | -25...125; (145 max. 1h) | | |
| Мин. разрывное давление | 30000 mbar | 12044 inH2O | 3000 kPa |
| Предел прочности по давлению | 6000 mbar | 2400 inH2O | 600 kPa |
| Устойчивость к вакууму [mbar] | -1000 | | |
| Тип давления | относительное давление | | |
| Отсутствует застойная зона | да | | |
| MAWP (для применения в соответствии с CRN) [bar] | 10 | | |



Датчик давления с дисплеем и установкой заподлицо

PI-,25BREA01-MFRKG/US/ IP

| Электронные данные | |
|--|--|
| Мин. сопротивление изоляции [MΩ] | 100; (500 V DC) |
| Класс защиты | III |
| Защита от переплюсовки | да |
| Встроенный "Watchdog" | да |
| 2-проводный | |
| Рабочее напряжение [V] | 20...32 DC |
| Потребление тока [mA] | 3,6...21 |
| Время задержки включения питания [s] | 1 |
| 3-проводный | |
| Рабочее напряжение [V] | 18...32 DC |
| Потребление тока [mA] | < 45 |
| Время задержки включения питания [s] | 0,5 |
| Входы/выходы | |
| Количество входов и выходов | Количество цифровых выходов: 2; Количество аналоговых выходов: 1 |
| Выходы | |
| Общее количество выходов | 2 |
| Выходной сигнал | коммутационный сигнал; аналоговый сигнал; IO-Link; (конфигурируемый) |
| Электрическое исполнение | PNP/NPN |
| Количество цифровых выходов | 2 |
| Функция выходного сигнала | нормально открытый / нормально закрытый; (параметризуемый) |
| Количество аналоговых выходов | 1 |
| Аналоговый выход по току [mA] | 4...20, обратимый; (масштабируемый) |
| Защита от короткого замыкания | да |
| Тип защиты от короткого замыкания | тактовый |
| Защита от перегрузок по току | да |
| 2-проводный | |
| Наиб.нагрузка [Ω] | 300 |
| 3-проводный | |
| Макс. падение напряжения коммутационного выхода DC [V] | 2 |
| Постоянный ток нагрузки коммутационного выхода DC [mA] | 250 |
| Частота переключения DC [Hz] | 125 |
| Наиб.нагрузка [Ω] | (U _b - 10 V) / 20 mA |



Датчик давления с дисплеем и установкой заподлицо

PI-,25BREA01-MFRKG/US/ IP

| Диапазон измерения/настройки | | | | |
|------------------------------|--------------------|------------------|--------------------|-------------------|
| Диапазон измерения | -0,0124...0,25 bar | -12,4...250 mbar | -5...100,4 inH2O | -1,24...25 kPa |
| Точка срабатывания SP | -12...250 mbar | | -4,8...100,4 inH2O | -1,2...25 kPa |
| Точка сброса rP | -12,4...249,6 mbar | | -5...100,2 inH2O | -1,24...24,96 kPa |
| Аналоговая пусковая точка | -12,4...187,4 mbar | | -5...75,2 inH2O | -1,24...18,74 kPa |
| Аналоговая конечная точка | 50...250 mbar | | 20,1...100,4 inH2O | 5...25 kPa |
| С шагом в | 0,2 mbar | | 0,1 inH2O | 0,02 kPa |
| Заводская настройка | | | SP1 = 62,4 mbar | rP1 = 57,4 mbar |
| | | | SP2 = 187,4 mbar | rP2 = 182,4 mbar |
| | | | ASP = 0,0 mbar | AEP = 250,0 mbar |

| Точность/ погрешность | |
|--|--|
| Погрешность точки переключения [% диапазона] | < ± 0,2; (Turn down 1:1) |
| Повторяемость [% диапазона] | < ± 0,1; (при изменениях температуры < 10 K; Turn down 1:1) |
| Отклонение от характеристики [% диапазона] | < ± 0,2; (Turn down 1:1, линейность, вкл. гистерезис и повторяемость, настройка порогового значения в соответствии с DIN EN IEC 62828-1) |
| Отклонение линейности [% диапазона] | < ± 0,15; (Turn down 1:1) |
| Отклонение гистерезиса [% диапазона] | < ± 0,15; (Turn down 1:1) |
| Долговременная стабильность [% диапазона] | < ± 0,1; (Turn down 1:1; за год) |
| Температурный коэффициент нулевой точки [% от диапазона измерения / 10 K] | < ± 0,05; (0...70 °C) |
| Температурный коэффициент диапазона [% от диапазона измерения / 10 K] | < ± 0,15; (0...70 °C) |

| Время реакции | |
|--|--------------|
| Демпфирование коммутационного выхода dAP [s] | 0...30 |
| Демпфирование аналогового выхода dAA [s] | 0,01...99,99 |
| 2-проводный | |
| Время нарастания переходной характеристики аналогового выхода [ms] | 45 |
| 3-проводный | |
| Мин. время реакции коммутационного выхода (dAP) [ms] | 3 |
| Время нарастания переходной характеристики аналогового выхода [ms] | 7 |



Датчик давления с дисплеем и установкой заподлицо

PI-,25BREA01-MFRKG/US/ IP

| Интерфейсы | | |
|--|--|--------------------------------------|
| Коммуникационный интерфейс | IO-Link | |
| Способ передачи | COM2 (38,4 kBaud) | |
| IO-Link проверка | 1.0 | |
| Профили | нет | |
| SIO режим | да | |
| Нужный тип порта | A | |
| Аналоговые рабочие данные | 1 | |
| Бинарные рабочие данные | 2 | |
| Миним. время рабочего цикла [ms] | 2,3 | |
| Поддерживаемые DeviceID | Режим работы по умолчанию | ID прибора 257 |
| | | |
| Условия эксплуатации | | |
| Температура окружающей среды [°C] | -25...80 | |
| Температура хранения [°C] | -40...100 | |
| Степень защиты | IP 67; IP 68; IP 69K | |
| Испытания / одобрения | | |
| ЭМС | EN 61000-4-2 ESD | 4 kV CD / 8 kV AD |
| | EN 61000-4-3 ВЧ излучение | 10 V/m |
| | EN 61000-4-4 Burst | 2 kV |
| | EN 61000-4-5 Surge | 0,5/1 kV |
| | EN 61000-4-6 ВЧ проводимость | 10 V |
| Ударопрочность | DIN IEC 68-2-27 | 50 г (11 ms) |
| Вибропрочность | DIN IEC 68-2-6 | 20 г (10...2000 Hz) |
| MTTF [годы] | 160 | |
| Примечание к разрешению Сертификат UL | заводской сертификат можно скачать на www.factory-certificate.ifm | |
| | Регистрационный номер UL | J018 |
| Механические данные | | |
| Вес [g] | 354 | |
| Материал | нерж. сталь (1.4404 / 316L); FKM; PTFE (тефлон); PBT (полибутилентерефталат); PEI; PFA | |
| Материалы корпуса в контакте с изм. средой | Керамика (99,9 % Al ₂ O ₃); нерж. сталь (1.4435 / 316L); характеристика поверхности: Ra < 0,4 / Rz 4; PTFE (тефлон) | |
| Мин. кол-во циклов давления | 100 миллионов | |
| Подключение к процессу | резьбовое соединение G 1 внешняя резьба Aseptoflex Vario | |
| Дисплей / Элементы управления | | |
| Дисплей | Дисплей | светодиод, зелёный |
| | Состояние выхода | светодиод, жёлтый |
| | Функции дисплея | буквенно-цифровой дисплей, 4-значный |
| | Измеренные значения | буквенно-цифровой дисплей, 4-значный |
| Дисплей | mbar; kPa; inH ₂ O; mmWS; % от диапазона | |

PI2798



Датчик давления с дисплеем и установкой заподлицо

PI-,25BREA01-MFRKG/US/ IP

Примечания

Упаковочная величина

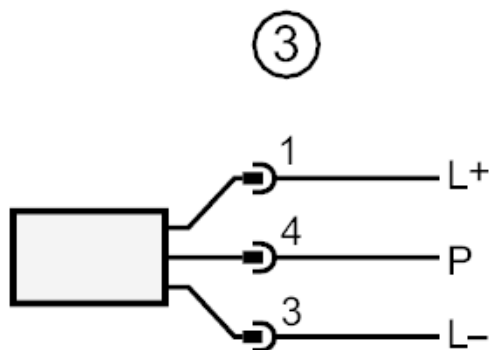
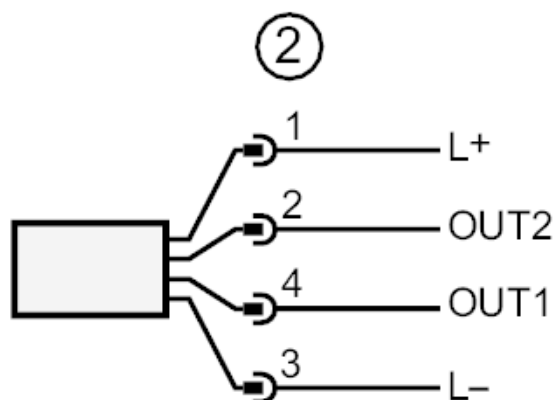
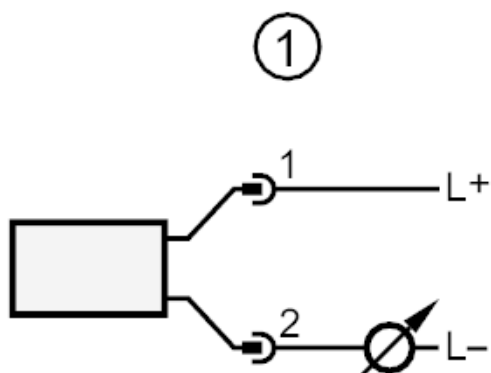
1 шт.

электрическое подключение

Разъем: 1 x M12; Контакты: позолоченый



Соединение



- 1 2 - проводная схема подключения
2 3 - проводная схема подключения :

OUT1 Коммутационный выход

OUT2 Коммутационный выход

Аналоговый выход

3 Подключение для параметризации IO-Link (P = соединение через IO-Link)