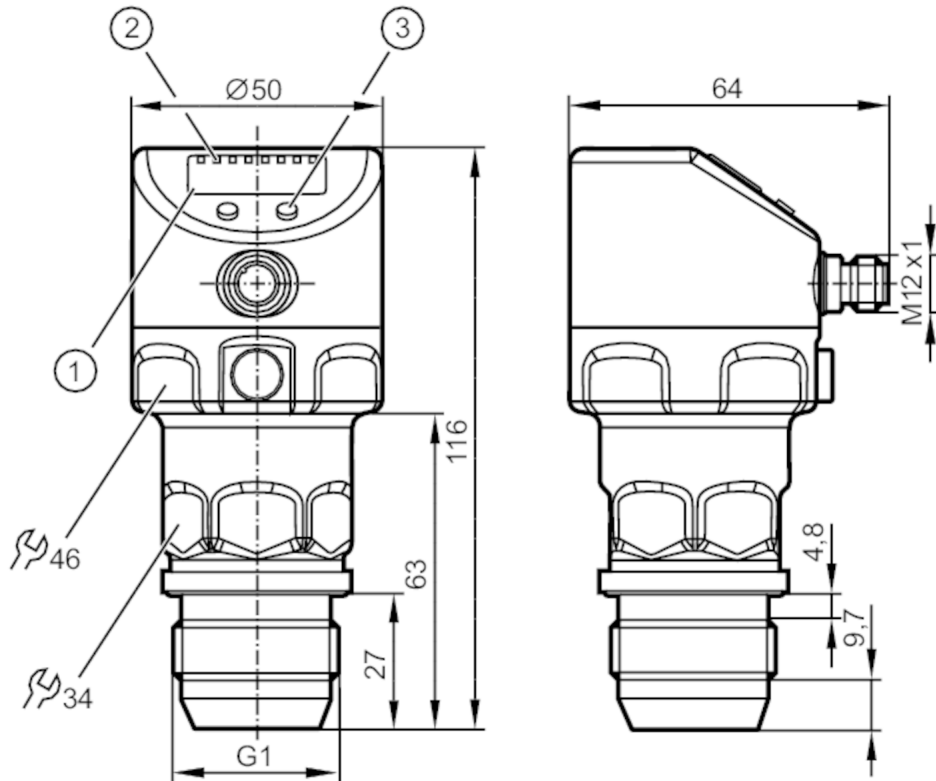


PI2602



Датчик давления с дисплеем и установкой заподлицо

PI-100-REA01-MFRKG/US/ /P



- 1 буквенно-цифровой дисплей 4-значный
- 2 Светодиоды состояния
- 3 Кнопка для программирования
- 4 G 1 уплотняющий конус внешняя резьба



EC 1935/2004 FCM FDA IO-Link

Характеристики

Выходной сигнал	коммутационный сигнал; аналоговый сигнал; IO-Link; (конфигурируемый)		
Диапазон измерения	-1...100 bar	-15...1450 psi	-0,1...10 MPa
Подключение к процессу	резьбовое соединение G 1 внешняя резьба уплотняющий конус		

Приложение

Особенности	позолоченные контакты		
Применение	пищевая и питьевая промышленность		
Среда	Вязкие среды или жидкости со взвешенными частицами; Жидкие или газообразные среды		
Условно подходит для	использование в газообразной среде при давлении > 25 бар только по запросу		
Температура измеряемой среды [°C]	-25...125; (145 max. 1h)		
Мин. разрывное давление	650 bar	9425 psi	65 MPa
Предел прочности по давлению	200 bar	2900 psi	20 MPa
Устойчивость к вакууму [mbar]	-1000		
Тип давления	относительное давление; вакуум		
Отсутствует застойная зона	да		



Датчик давления с дисплеем и установкой заподлицо

PI-100-REA01-MFRKG/US/ /P

Электронные данные	
Мин. сопротивление изоляции [MΩ]	100; (500 V DC)
Класс защиты	III
Защита от переплюсовки	да
Встроенный "Watchdog"	да
2-проводный	
Рабочее напряжение [V]	20...32 DC
Потребление тока [mA]	3,6...21
Время задержки включения питания [s]	1
3-проводный	
Рабочее напряжение [V]	18...32 DC
Потребление тока [mA]	< 45
Время задержки включения питания [s]	0,5
Входы/выходы	
Количество входов и выходов	Количество цифровых выходов: 2; Количество аналоговых выходов: 1
Выходы	
Общее количество выходов	2
Выходной сигнал	коммутационный сигнал; аналоговый сигнал; IO-Link; (конфигурируемый)
Электрическое исполнение	PNP/NPN
Количество цифровых выходов	2
Функция выходного сигнала	нормально открытый / нормально закрытый; (параметризуемый)
Количество аналоговых выходов	1
Аналоговый выход по току [mA]	4...20, обратимый; (масштабируемый)
Защита от короткого замыкания	да
Тип защиты от короткого замыкания	тактовый
Защита от перегрузок по току	да
2-проводный	
Наиб.нагрузка [Ω]	300
3-проводный	
Макс. падение напряжения коммутационного выхода DC [V]	2
Постоянный ток нагрузки коммутационного выхода DC [mA]	250
Частота переключения DC [Hz]	125
Наиб.нагрузка [Ω]	(U _b - 10 V) / 20 mA



Датчик давления с дисплеем и установкой заподлицо

PI-100-REA01-MFRKG/US/ /P

Диапазон измерения/настройки			
Диапазон измерения	-1...100 bar	-15...1450 psi	-0,1...10 MPa
Точка срабатывания SP	-0,8...100 bar	-12...1450 psi	-0,08...10 MPa
Точка сброса rP	-1...99,8 bar	-15...1448 psi	-0,1...9,98 MPa
Аналоговая пусковая точка	-1...75 bar	-15...1088 psi	-0,1...7,5 MPa
Аналоговая конечная точка	24...100 bar	348...1450 psi	2,4...10 MPa
С шагом в	0,1 bar	1 psi	0,01 MPa
Заводская настройка		SP1 = 25,0 bar	rP1 = 23 bar
		SP2 = 75,0 bar	rP2 = 73 bar
		ASP = 0,0 bar	AEP = 100,0 bar
Точность/ погрешность			
Погрешность точки переключения [% диапазона]	< ± 0,5; (Turn down 1:1)		
Повторяемость [% диапазона]	< ± 0,1; (при изменениях температуры < 10 K; Turn down 1:1)		
Отклонение от характеристики [% диапазона]	< ± 0,5; (Turn down 1:1, линейность, вкл. гистерезис и повторяемость, настройка порогового значения в соответствии с DIN EN IEC 62828-1)		
Отклонение линейности [% диапазона]	< ± 0,15; (Turn down 1:1)		
Отклонение гистерезиса [% диапазона]	< ± 0,15; (Turn down 1:1)		
Долговременная стабильность [% диапазона]	< ± 0,1; (Turn down 1:1; за год)		
Температурный коэффициент нулевой точки [% от диапазона измерения / 10 K]	< ± 0,2; (0...70 °C)		
Температурный коэффициент диапазона [% от диапазона измерения / 10 K]	< ± 0,2; (0...70 °C)		
Время реакции			
Демпфирование коммутационного выхода dAP [s]	0...30		
Демпфирование аналогового выхода dAA [s]	0,01...99,99		
2-проводный			
Время нарастания переходной характеристики аналогового выхода [ms]	45		
3-проводный			
Мин. время реакции коммутационного выхода (dAP) [ms]	3		
Время нарастания переходной характеристики аналогового выхода [ms]	7		

PI2602



Датчик давления с дисплеем и установкой заподлицо

PI-100-REA01-MFRKG/US/ /P

Интерфейсы		
Коммуникационный интерфейс	IO-Link	
Способ передачи	COM2 (38,4 kBaud)	
IO-Link проверка	1.0	
Профили	нет	
SIO режим	да	
Нужный тип порта	A	
Аналоговые рабочие данные	1	
Бинарные рабочие данные	2	
Миним. время рабочего цикла [ms]	2,3	
Поддерживаемые DeviceID	Режим работы по умолчанию	ID прибора 731
Условия эксплуатации		
Температура окружающей среды [°C]	-25...80	
Температура хранения [°C]	-40...100	
Степень защиты	IP 67; IP 68; IP 69K	
Испытания / одобрения		
ЭМС	EN 61000-4-2 ESD	4 kV CD / 8 kV AD
	EN 61000-4-3 ВЧ излучение	10 V/m
	EN 61000-4-4 Burst	2 kV
	EN 61000-4-5 Surge	0,5/1 kV
	EN 61000-4-6 ВЧ проводимость	10 V
Ударопрочность	DIN IEC 68-2-27	50 г (11 ms)
Вибропрочность	DIN IEC 68-2-6	20 г (10...2000 Hz)
MTTF [годы]	154	
Примечание к разрешению	заводской сертификат можно скачать на www.factory-certificate.ifm	
Механические данные		
Вес [g]	374	
Материал	нерж. сталь (1.4404 / 316L); FKM; PTFE (тефлон); PBT (полибутилентерефталат); PEI; PFA	
Материалы корпуса в контакте с изм. средой	Керамика (99,9 % Al ₂ O ₃); нерж. сталь (1.4435 / 316L); характеристика поверхности: Ra < 0,4 / Rz 4; PTFE (тефлон)	
Мин. кол-во циклов давления	100 миллионов	
Подключение к процессу	резьбовое соединение G 1 внешняя резьба уплотняющий конус	
Дисплей / Элементы управления		
Дисплей	Дисплей	светодиод, зелёный
	Состояние выхода	светодиод, жёлтый
	Функции дисплея	буквенно-цифровой дисплей, 4-значный
	Измеренные значения	буквенно-цифровой дисплей, 4-значный
Дисплей	bar; MPa; psi; % от диапазона	
Примечания		
Упаковочная величина	1 шт.	

PI2602



Датчик давления с дисплеем и установкой заподлицо

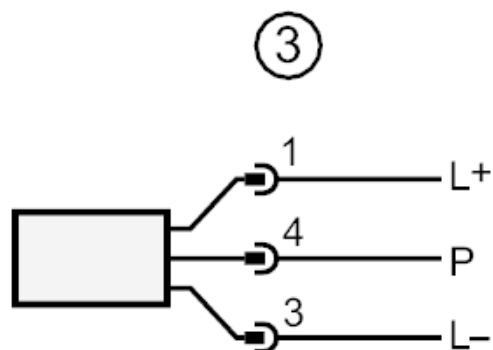
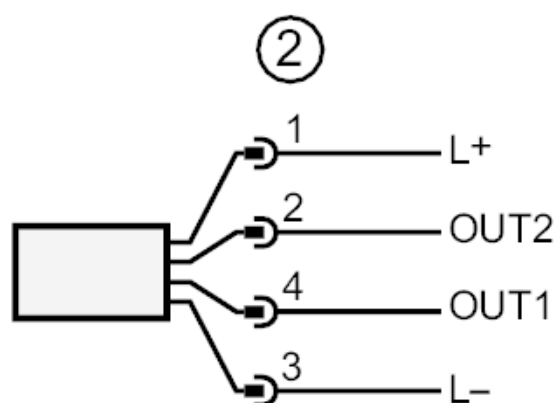
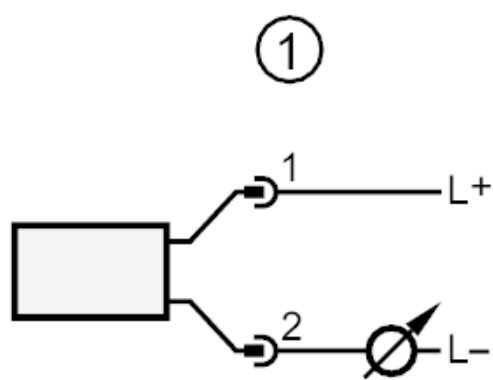
PI-100-REA01-MFRKG/US/ /P

электрическое подключение

Разъем: 1 x M12; Контакты: позолоченый



Соединение



- 1 2 - проводная схема подключения
2 3 - проводная схема подключения :

OUT1 Коммутационный выход

OUT2 Коммутационный выход

Аналоговый выход

3 Подключение для параметризации IO-Link (P = соединение через IO-Link)