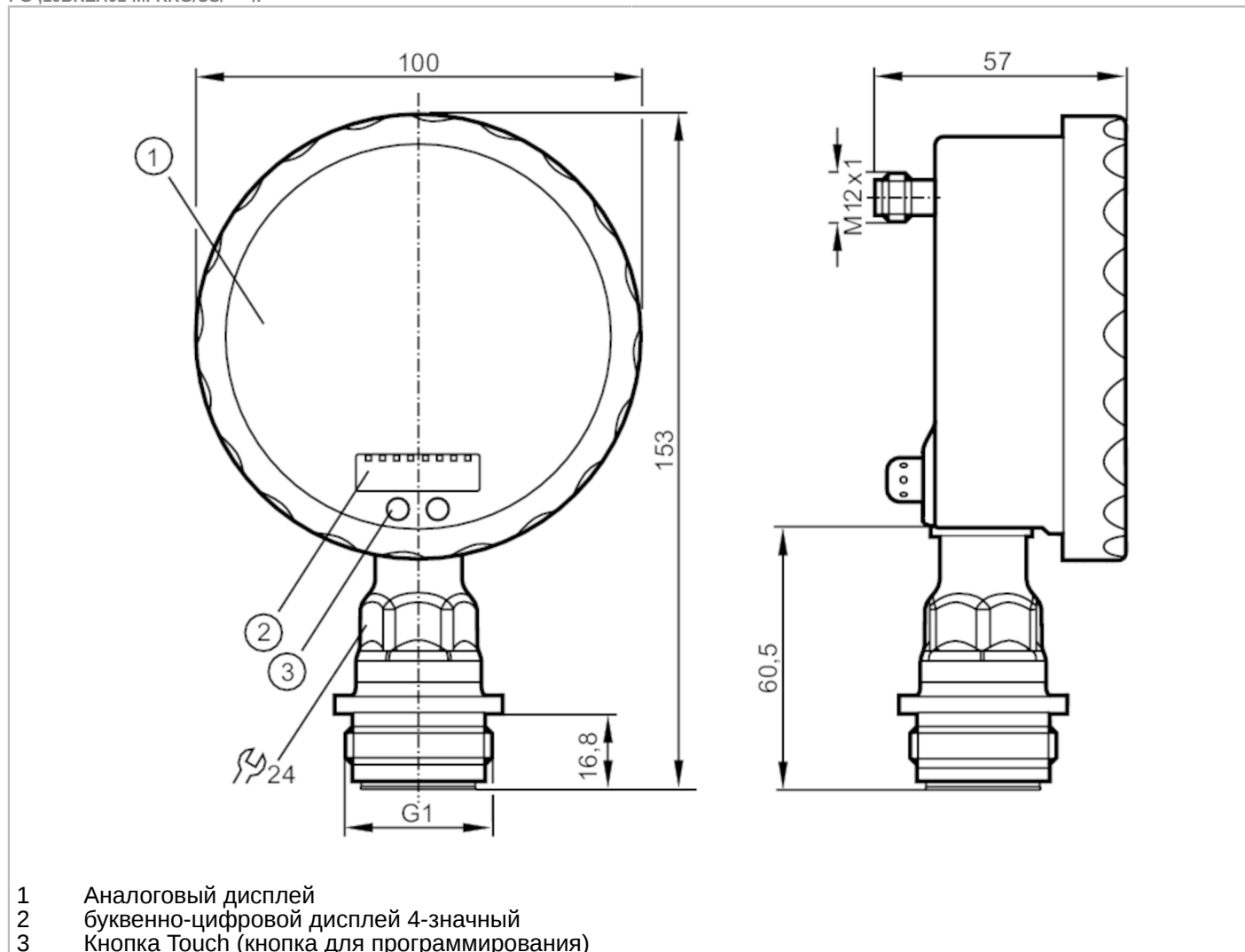




Датчик давления для установки заподлицо с аналоговым дисплеем

PG-,10BREA01-MFRKG/US/ IP



- 1 Аналоговый дисплей
- 2 буквенно-цифровой дисплей 4-значный
- 3 Кнопка Touch (кнопка для программирования)

ACS
 CE
 CRN
 EAC
 EC 1935/2004 EHEDG Certified
 FCM
 FDA Reg31
 S

Характеристики

Выходной сигнал	коммутационный сигнал; аналоговый сигнал; (конфигурируемый)		
Диапазон измерения	-0,005...0,1 bar	-5...100 mbar	-2...40,15 inH2O
Подключение к процессу	резьбовое соединение G 1 внешняя резьба Aseptoflex Vario		



Датчик давления для установки заподлицо с аналоговым дисплеем

PG-,10BREA01-MFRKG/US/ IP

Приложение	
Особенности	позолоченные контакты
Применение	пищевая и питьевая промышленность; Безопасный манометр (S) на основе DIN EN 837-1
Среда	Вязкие среды или жидкости со взвешенными частицами; Жидкие или газообразные среды
Температура измеряемой среды [°C]	-25...125; (145 max. 1h)
Мин. разрывное давление	30000 mbar
Предел прочности по давлению	4000 mbar
Тип давления	относительное давление
Отсутствует застойная зона	да
MAWP (для применения в соответствии с CRN) [bar]	4
Электронные данные	
Рабочее напряжение [V]	18...32 DC
Потребление тока [mA]	< 70; (24 V)
Мин. сопротивление изоляции [MΩ]	100; (500 V DC)
Класс защиты	III
Защита от переполюсовки	да
Время задержки включения питания [s]	6
Встроенный "Watchdog"	да
Входы/выходы	
Количество входов и выходов	Количество цифровых выходов: 1; Количество аналоговых выходов: 1



Датчик давления для установки заподлицо с аналоговым дисплеем

PG-,10BREA01-MFRKG/US/ IP

Выходы	
Общее количество выходов	2
Выходной сигнал	коммутационный сигнал; аналоговый сигнал; (конфигурируемый)
Электрическое исполнение	PNP/NPN
Количество цифровых выходов	1
Функция выходного сигнала	нормально открытый / нормально закрытый; (параметризуемый)
Макс. падение напряжения коммутационного выхода DC [V]	2
Постоянный ток нагрузки коммутационного выхода DC [mA]	250
Частота переключения DC [Hz]	50
Количество аналоговых выходов	1
Аналоговый выход по току [mA]	4...20, обратимый; (масштабируемый)
Наиб.нагрузка [Ω]	(U _b - 10 V) / 20 mA
Защита от короткого замыкания	да
Тип защиты от короткого замыкания	тактовый
Защита от перегрузок по току	да
Диапазон измерения/настройки	
Диапазон измерения	-0,005...0,1 bar -5...100 mbar -2...40,15 inH ₂ O
Точка срабатывания SP	-4,8...160 mbar -1,95...64,25 inH ₂ O
Точка сброса rP	-5...159,8 mbar -2,05...64,15 inH ₂ O
Аналоговая пусковая точка	-5...135 mbar -2...54,2 inH ₂ O
Аналоговая конечная точка	20...160 mbar 8,05...64,25 inH ₂ O
С шагом в	0,1 mbar 0,05 inH ₂ O
Точность/ погрешность	
Погрешность точки переключения [% диапазона]	< ± 0,5; (Turn down 1:1)
Повторяемость [% диапазона]	< ± 0,1; (при изменениях температуры < 10 K; Turn down 1:1)
Отклонение от характеристики [% диапазона]	< ± 0,5; (Turn down 1:1, линейность, вкл. гистерезис и повторяемость, настройка порогового значения в соответствии с DIN EN IEC 62828-1)
Отклонение линейности [% диапазона]	< ± 0,25; (Turn down 1:1)
Отклонение гистерезиса [% диапазона]	< ± 0,2; (Turn down 1:1)
Долговременная стабильность [% диапазона]	< ± 0,1; (Turn down 1:1; за год)
Температурный коэффициент нулевой точки	< ± 0,1; (0...70 °C)



Датчик давления для установки заподлицо с аналоговым дисплеем

PG-,10BREA01-MFRKG/US/ IP

	[% от диапазона измерения / 10 K]	
Температурный коэффициент диапазона	[% от диапазона измерения / 10 K]	< ± 0,2; (0...70 °C)

Время реакции

Время отклика	[ms]	< 10
Демпфирование коммутационного выхода dAP	[s]	0,01...30
Демпфирование аналогового выхода dAA	[s]	0,01...30
Время нарастания переходной характеристики аналогового выхода	[ms]	25

Условия эксплуатации

Температура окружающей среды	[°C]	-25...80
Температура хранения	[°C]	-40...100
Степень защиты		IP 67; IP 69K

Испытания / одобрения

ЭМС	EN 61000-4-2 ESD	4 kV CD / 8 kV AD
	EN 61000-4-3 ВЧ излучение	10 V/m
	EN 61000-4-4 Burst	2 kV
	EN 61000-4-5 Surge	0,5/1 kV
	EN 61000-4-6 ВЧ проводимость	10 V
Ударопрочность	DIN IEC 68-2-27	50 г (11 ms)
Вибропрочность	DIN IEC 68-2-6	20 г (10...2000 Hz)
MTTF	[годы]	100
Примечание к разрешению	заводской сертификат можно скачать на www.factory-certificate.ifm	

Механические данные

Вес	[g]	549,5
Материал		нерж. сталь (1.4404 / 316L); PA (полиамид); FKM; PTFE (тефлон); стекло: ламинированное безопасное стекло 4 mm
Материалы корпуса в контакте с изм. средой		Керамика (99,9 % Al ₂ O ₃); нерж. сталь (1.4435 / 316L); характеристика поверхности: Ra < 0,4 / Rz 4; PTFE (тефлон)
Мин. кол-во циклов давления		100 миллионов
Подключение к процессу		резьбовое соединение G 1 внешняя резьба Aseptoflex Vario



Датчик давления для установки заподлицо с аналоговым дисплеем

PG-,10BREA01-MFRKG/US/ IP

Дисплеи / Элементы управления

Дисплей	Дисплей	2 x светодиод, зелёный
	Состояние выхода	светодиод, жёлтый
	Точки переключения	Светодиодное кольцо, красный
	Функции дисплея	буквенно-цифровой дисплей, красный 4-значный
	Измеренные значения	Аналоговый дисплей, 0...350° поворотный, при отключении прибора стрелка становится невидимой
	Измеренные значения	буквенно-цифровой дисплей, красный 4-значный
Со шкалой	да	
Расширенный диапазон изображения (макс.)	160 mbar	64,25 inH2O

Примечания

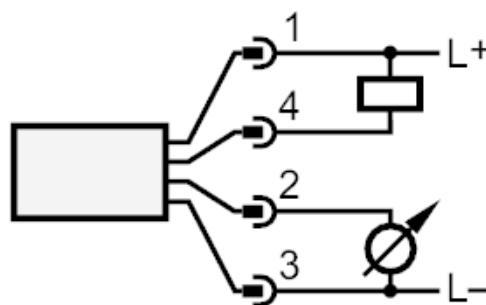
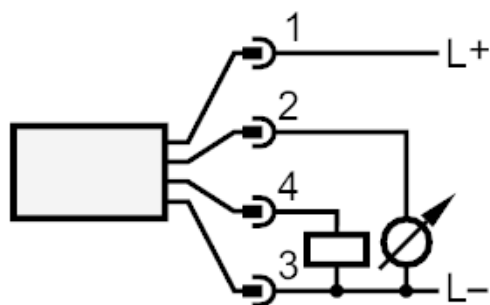
Примечания	Отклонение от характеристики в расширенном диапазоне дисплея: 1,5 % диапазона точность точки переключения в расширенном диапазоне показаний: 1,5 % от диапазона
Упаковочная величина	1 шт.

электрическое подключение

Разъем: 1 x M12; Контакты: позолоченный



Соединение



- OUT1 Коммутационный выход
- OUT2 Аналоговый выход