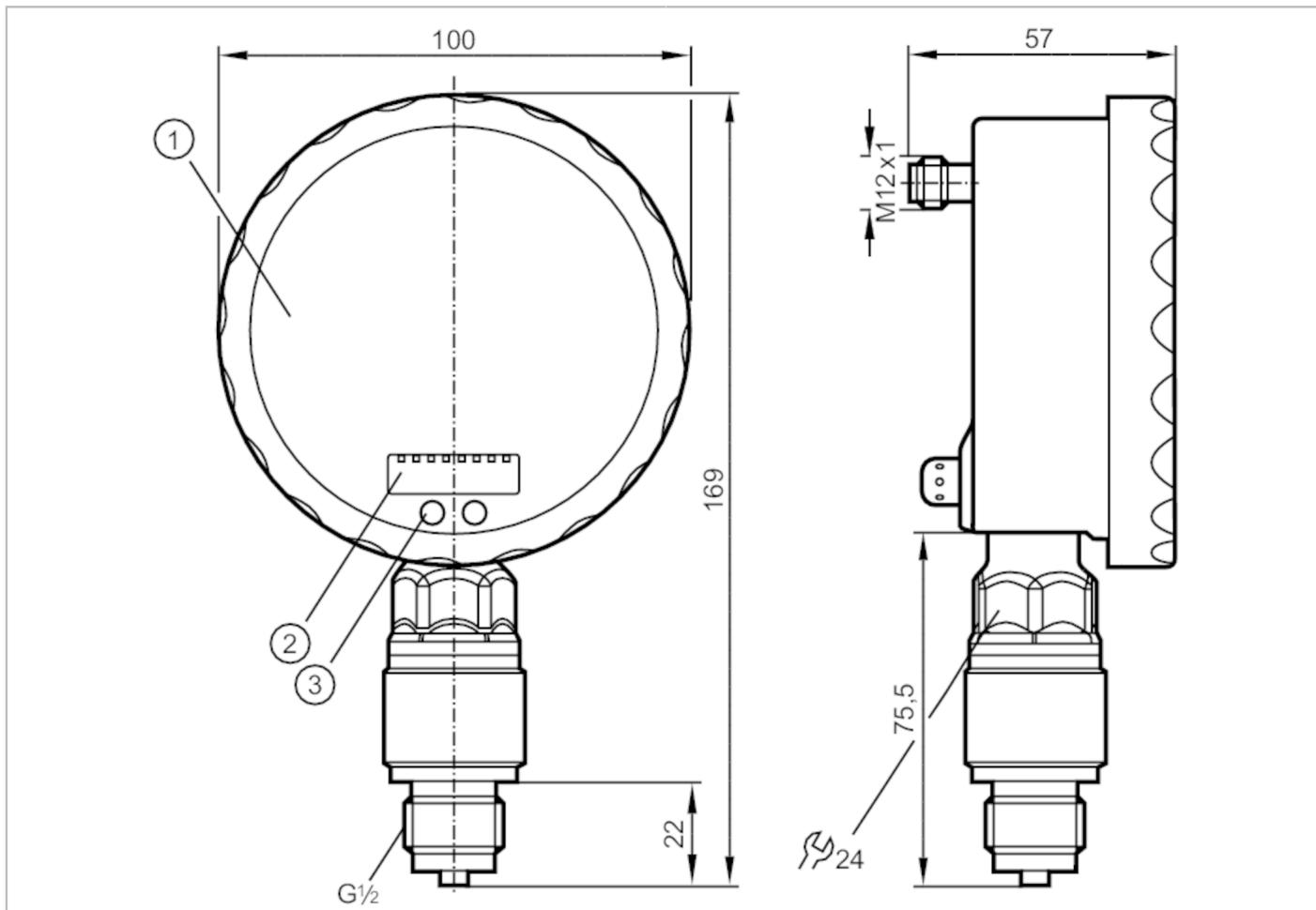


# PG2456



## Датчик давления с аналоговым дисплеем

PG-2,5-REB12-MFRKG/US/ IP



- 1 Аналоговый дисплей
- 2 буквенно-цифровой дисплей 4-значный
- 3 Кнопка Touch (кнопка для программирования)



| Характеристики                    |                                                                                     |
|-----------------------------------|-------------------------------------------------------------------------------------|
| Выходной сигнал                   | коммутационный сигнал; аналоговый сигнал; (конфигурируемый)                         |
| Диапазон измерения                | -0,125...2,5 bar      -125...2500 mbar      -1,8...36,25 psi                        |
| Подключение к процессу            | резьбовое соединение G 1/2 внешняя резьба                                           |
| Приложение                        |                                                                                     |
| Особенности                       | позолоченные контакты                                                               |
| Применение                        | для общепромышленного применения;<br>Безопасный манометр (S) на основе DIN EN 837-1 |
| Среда                             | Жидкие или газообразные среды                                                       |
| Температура измеряемой среды [°C] | -25...80                                                                            |
| Мин. разрывное давление           | 50 bar      725 psi                                                                 |
| Предел прочности по давлению      | 20 bar      290 psi                                                                 |
| Тип давления                      | относительное давление                                                              |



## Датчик давления с аналоговым дисплеем

PG-2,5-REB12-MFRKG/US/ /P

| Электронные данные                                     |                                                                  |
|--------------------------------------------------------|------------------------------------------------------------------|
| Рабочее напряжение [V]                                 | 18...32 DC                                                       |
| Потребление тока [mA]                                  | < 70; (24 V)                                                     |
| Мин. сопротивление изоляции [MΩ]                       | 100; (500 V DC)                                                  |
| Класс защиты                                           | III                                                              |
| Защита от переплюсовки                                 | да                                                               |
| Время задержки включения питания [s]                   | 6                                                                |
| Встроенный "Watchdog"                                  | да                                                               |
| Входы/выходы                                           |                                                                  |
| Количество входов и выходов                            | Количество цифровых выходов: 1; Количество аналоговых выходов: 1 |
| Выходы                                                 |                                                                  |
| Общее количество выходов                               | 2                                                                |
| Выходной сигнал                                        | коммутационный сигнал; аналоговый сигнал; (конфигурируемый)      |
| Электрическое исполнение                               | PNP/NPN                                                          |
| Количество цифровых выходов                            | 1                                                                |
| Функция выходного сигнала                              | нормально открытый / нормально закрытый; (параметризуемый)       |
| Макс. падение напряжения коммутационного выхода DC [V] | 2                                                                |
| Постоянный ток нагрузки коммутационного выхода DC [mA] | 250                                                              |
| Частота переключения DC [Hz]                           | 75                                                               |
| Количество аналоговых выходов                          | 1                                                                |
| Аналоговый выход по току [mA]                          | 4...20, обратимый; (масштабируемый)                              |
| Наиб. нагрузка [Ω]                                     | (U <sub>b</sub> - 10 V) / 20 mA                                  |
| Защита от короткого замыкания                          | да                                                               |
| Тип защиты от короткого замыкания                      | тактовый                                                         |
| Защита от перегрузок по току                           | да                                                               |
| Диапазон измерения/настройки                           |                                                                  |
| Диапазон измерения                                     | -0,125...2,5 bar      -125...2500 mbar      -1,8...36,25 psi     |
| Точка срабатывания SP                                  | -0,115...4 bar      -1,65...58 psi                               |
| Точка сброса rP                                        | -0,125...3,99 bar      -1,8...57,85 psi                          |
| Аналоговая пусковая точка                              | -0,125...3,35 bar      -1,8...48,6 psi                           |
| Аналоговая конечная точка                              | 0,525...4 bar      7,6...58 psi                                  |
| С шагом в                                              | 0,005 bar      0,05 psi                                          |
| Точность/ погрешность                                  |                                                                  |
| Погрешность точки переключения                         | < ± 0,5; (Turn down 1:1)                                         |



## Датчик давления с аналоговым дисплеем

PG-2,5-REB12-MFRKG/US/ /P

|                                                               |                                   |                                                                                                                  |
|---------------------------------------------------------------|-----------------------------------|------------------------------------------------------------------------------------------------------------------|
|                                                               | [% диапазона]                     |                                                                                                                  |
| Повторяемость                                                 | [% диапазона]                     | $< \pm 0,1$ ; (при изменениях температуры $< 10$ K; Turn down 1:1)                                               |
| Отклонение от характеристики                                  | [% диапазона]                     | $< \pm 0,25$ (BFSL) / $< \pm 0,5$ (LS); (Turn down 1:1; BFSL = прямая линия наилучшего соответствия)             |
| Отклонение гистерезиса                                        | [% диапазона]                     | $< \pm 0,25$ ; (Turn down 1:1)                                                                                   |
| Долговременная стабильность                                   | [% диапазона]                     | $< \pm 0,1$ ; (Turn down 1:1; за 6 месяцев)                                                                      |
| Температурный коэффициент нулевой точки                       | [% от диапазона измерения / 10 K] | $< \pm 0,2$ ; (0...70 °C)                                                                                        |
| Температурный коэффициент диапазона                           | [% от диапазона измерения / 10 K] | $< \pm 0,2$ ; (0...70 °C)                                                                                        |
| <b>Время реакции</b>                                          |                                   |                                                                                                                  |
| Время отклика                                                 | [ms]                              | $< 9$                                                                                                            |
| Демпфирование коммутационного выхода dAP                      | [s]                               | 0,01...30                                                                                                        |
| Демпфирование аналогового выхода dAA                          | [s]                               | 0,01...30                                                                                                        |
| Время нарастания переходной характеристики аналогового выхода | [ms]                              | 28                                                                                                               |
| <b>Условия эксплуатации</b>                                   |                                   |                                                                                                                  |
| Температура окружающей среды                                  | [°C]                              | -20...80                                                                                                         |
| Температура хранения                                          | [°C]                              | -40...100                                                                                                        |
| Степень защиты                                                |                                   | IP 67; IP 69K                                                                                                    |
| <b>Испытания / одобрения</b>                                  |                                   |                                                                                                                  |
| ЭМС                                                           | EN 61000-4-2 ESD                  | 4 kV CD / 8 kV AD                                                                                                |
|                                                               | EN 61000-4-3 ВЧ излучение         | 10 V/m                                                                                                           |
|                                                               | EN 61000-4-4 Burst                | 2 kV                                                                                                             |
|                                                               | EN 61000-4-5 Surge                | 0,5/1 kV                                                                                                         |
|                                                               | EN 61000-4-6 ВЧ проводимость      | 10 V                                                                                                             |
| Ударопрочность                                                | DIN IEC 68-2-27                   | 50 г (11 ms)                                                                                                     |
| Вибропрочность                                                | DIN IEC 68-2-6                    | 20 г (10...2000 Hz)                                                                                              |
| MTTF                                                          | [годы]                            | 103                                                                                                              |
| Директива по оборудованию под давлением                       |                                   | Хорошая инженерно-техническая практика; можно использовать для группы жидкостей 2; группа жидкостей 1 по запросу |

# PG2456



## Датчик давления с аналоговым дисплеем

PG-2,5-REB12-MFRKG/US/ /P

| Механические данные                        |                                                                                                               |
|--------------------------------------------|---------------------------------------------------------------------------------------------------------------|
| Вес [g]                                    | 611                                                                                                           |
| Материал                                   | нерж. сталь (1.4404 / 316L); PA (полиамид); FKM; PTFE (тефлон); стекло: ламинированное безопасное стекло 4 mm |
| Материалы корпуса в контакте с изм. средой | Al2O3 (керамика); FKM; нерж. сталь (1.4404 / 316L)                                                            |
| Мин. кол-во циклов давления                | 100 миллионов                                                                                                 |
| Подключение к процессу                     | резьбовое соединение G 1/2 внешняя резьба                                                                     |
| Встроенный ограничитель                    | нет (можно модифицировать)                                                                                    |

| Дисплей / Элементы управления            |                     |                                                                                              |
|------------------------------------------|---------------------|----------------------------------------------------------------------------------------------|
| Дисплей                                  | Дисплей             | 2 x светодиод, зелёный                                                                       |
|                                          | Состояние выхода    | светодиод, жёлтый                                                                            |
|                                          | Точки переключения  | Светодиодное кольцо, красный                                                                 |
|                                          | Функции дисплея     | буквенно-цифровой дисплей, красный 4-значный                                                 |
|                                          | Измеренные значения | Аналоговый дисплей, 0...350° поворотный, при отключении прибора стрелка становится невидимой |
|                                          | Измеренные значения | буквенно-цифровой дисплей, красный 4-значный                                                 |
| Со шкалой                                | да                  |                                                                                              |
| Расширенный диапазон изображения (макс.) | 4 bar               | 58 psi                                                                                       |

| Примечания           |                                                                                   |
|----------------------|-----------------------------------------------------------------------------------|
| Примечания           | точность точки переключения в расширенном диапазоне показаний: 1,5 % от диапазона |
| Упаковочная величина | 1 шт.                                                                             |

### электрическое подключение

Разъем: 1 x M12; Контакты: позолоченый



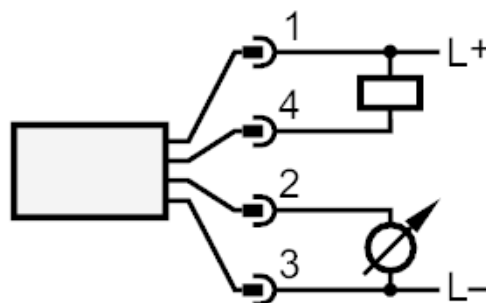
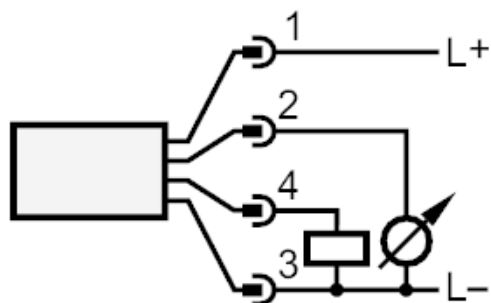
# PG2456



## Датчик давления с аналоговым дисплеем

PG-2,5-REB12-MFRKG/US/ IP

### Соединение



OUT1            Коммутационный выход  
OUT2            Аналоговый выход