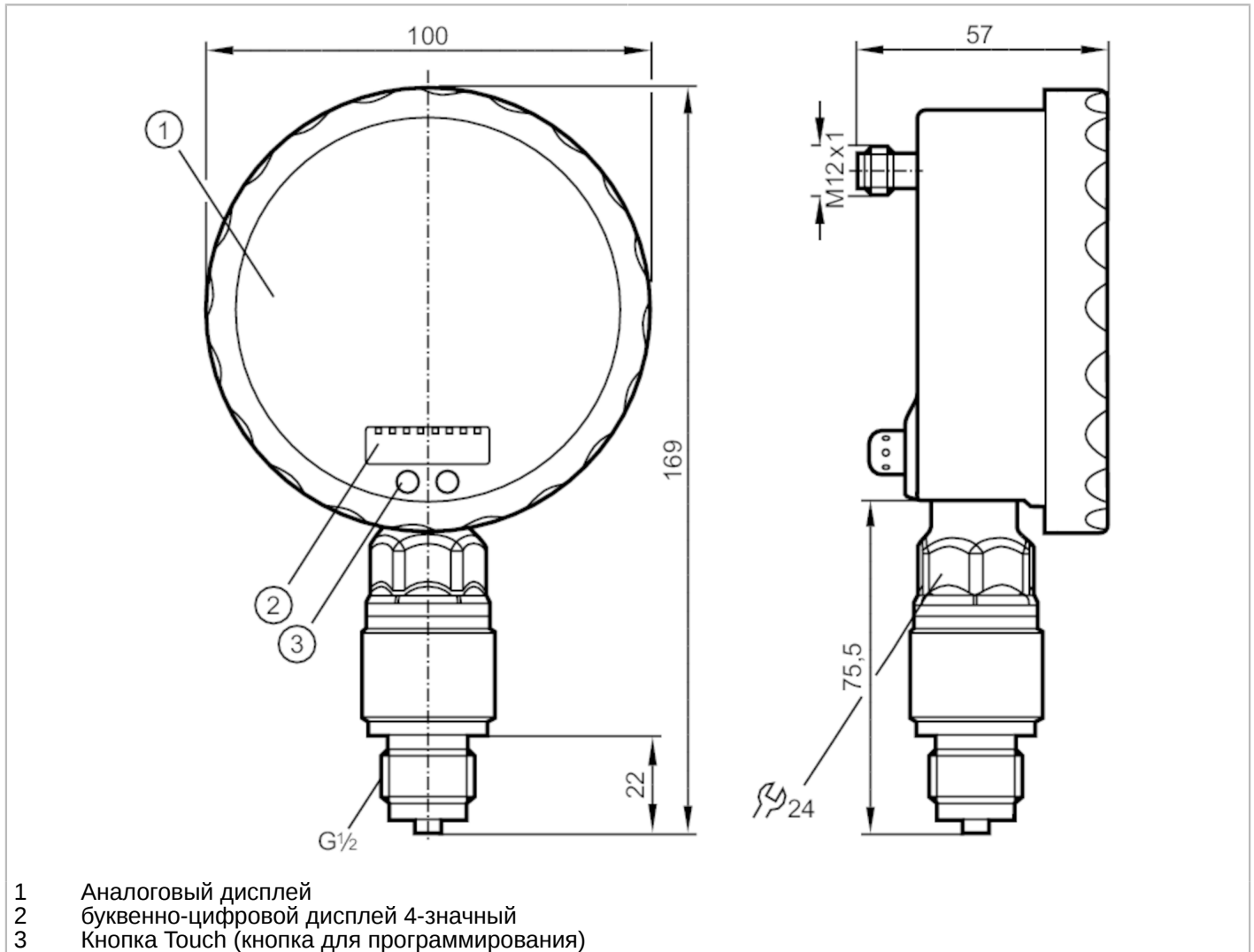


PG2454



Датчик давления с аналоговым дисплеем

PG-010-REB12-MFRKG/US /P



- 1 Аналоговый дисплей
- 2 буквенно-цифровой дисплей 4-значный
- 3 Кнопка Touch (кнопка для программирования)



Характеристики

Выходной сигнал	коммутационный сигнал; аналоговый сигнал; (конфигурируемый)	
Диапазон измерения	-1...10 bar	-14,4...145 psi
Подключение к процессу	резьбовое соединение G 1/2 внешняя резьба	

Приложение

Особенности	позолоченные контакты	
Применение	для общепромышленного применения; Безопасный манометр (S) на основе DIN EN 837-1	
Среда	Жидкие или газообразные среды	
Температура измеряемой среды [°C]	-25...80	
Мин. разрывное давление	150 bar	2175 psi
Предел прочности по давлению	50 bar	725 psi
Тип давления	относительное давление; вакуум	
MAWP (для применения в соответствии с CRN)	38 bar	551 psi



Датчик давления с аналоговым дисплеем

PG-010-REB12-MFRKG/US/ /P

Электронные данные		
Рабочее напряжение	[V]	18...32 DC
Потребление тока	[mA]	< 70; (24 V)
Мин. сопротивление изоляции	[MΩ]	100; (500 V DC)
Класс защиты		III
Защита от переплюсовки		да
Время задержки включения питания	[s]	6
Встроенный "Watchdog"		да
Входы/выходы		
Количество входов и выходов		Количество цифровых выходов: 1; Количество аналоговых выходов: 1
Выходы		
Общее количество выходов		2
Выходной сигнал		коммутационный сигнал; аналоговый сигнал; (конфигурируемый)
Электрическое исполнение		PNP/NPN
Количество цифровых выходов		1
Функция выходного сигнала		нормально открытый / нормально закрытый; (параметризуемый)
Макс. падение напряжения коммутационного выхода DC	[V]	2
Постоянный ток нагрузки коммутационного выхода DC	[mA]	250
Частота переключения DC	[Hz]	75
Количество аналоговых выходов		1
Аналоговый выход по току	[mA]	4...20, обратимый; (масштабируемый)
Наиб. нагрузка	[Ω]	(U _b - 10 V) / 20 mA
Защита от короткого замыкания		да
Тип защиты от короткого замыкания		тактовый
Защита от перегрузок по току		да
Диапазон измерения/настройки		
Диапазон измерения		-1...10 bar -14,4...145 psi
Точка срабатывания SP		-0,96...16 bar -14...232 psi
Точка сброса rP		-1...15,96 bar -14,4...231,6 psi
Аналоговая пусковая точка		-1...13,5 bar -14,4...195,8 psi
Аналоговая конечная точка		1,5...16 bar 21,8...232 psi
С шагом в		0,02 bar 0,2 psi
Точность/ погрешность		
Погрешность точки переключения		< ± 0,5; (Turn down 1:1)



Датчик давления с аналоговым дисплеем

PG-010-REB12-MFRKG/US/ /P

	[% диапазона]	
Повторяемость	[% диапазона]	$< \pm 0,1$; (при изменениях температуры < 10 K; Turn down 1:1)
Отклонение от характеристики	[% диапазона]	$< \pm 0,25$ (BFSL) / $< \pm 0,5$ (LS); (Turn down 1:1; BFSL = прямая линия наилучшего соответствия)
Отклонение гистерезиса	[% диапазона]	$< \pm 0,25$; (Turn down 1:1)
Долговременная стабильность	[% диапазона]	$< \pm 0,1$; (Turn down 1:1; за 6 месяцев)
Температурный коэффициент нулевой точки	[% от диапазона измерения / 10 K]	$< \pm 0,2$; (0...70 °C)
Температурный коэффициент диапазона	[% от диапазона измерения / 10 K]	$< \pm 0,2$; (0...70 °C)
Время реакции		
Время отклика	[ms]	< 9
Демпфирование коммутационного выхода dAP	[s]	0,01...30
Демпфирование аналогового выхода dAA	[s]	0,01...30
Время нарастания переходной характеристики аналогового выхода	[ms]	28
Условия эксплуатации		
Температура окружающей среды	[°C]	-20...80
Температура хранения	[°C]	-40...100
Степень защиты		IP 67; IP 69K
Испытания / одобрения		
ЭМС	DIN EN 61000-6-2	
	DIN EN 61000-6-3	
Ударопрочность	DIN EN 60068-2-27	50 г (11 ms)
Вибропрочность	DIN EN 60068-2-6	20 г (10...2000 Hz)
MTTF	[годы]	103
Директива по оборудованию под давлением		Хорошая инженерно-техническая практика; можно использовать для группы жидкостей 2; группа жидкостей 1 по запросу

PG2454



Датчик давления с аналоговым дисплеем

PG-010-REB12-MFRKG/US/ /P

Механические данные	
Вес [g]	608
Материал	нерж. сталь (1.4404 / 316L); PA (полиамид); FKM; PTFE (тефлон); стекло: ламинированное безопасное стекло 4 mm
Материалы корпуса в контакте с изм. средой	Al2O3 (керамика); FKM; нерж. сталь (1.4404 / 316L)
Мин. кол-во циклов давления	100 миллионов
Подключение к процессу	резьбовое соединение G 1/2 внешняя резьба
Встроенный ограничитель	нет (можно модифицировать)

Дисплеи / Элементы управления		
Дисплей	Дисплей	2 x светодиод, зелёный
	Состояние выхода	светодиод, жёлтый
	Точки переключения	Светодиодное кольцо, красный
	Функции дисплея	буквенно-цифровой дисплей, красный 4-значный
	Измеренные значения	Аналоговый дисплей, 0...350° поворотный, при отключении прибора стрелка становится невидимой
	Измеренные значения	буквенно-цифровой дисплей, красный 4-значный
Со шкалой	да	
Расширенный диапазон изображения (макс.)	16 bar	232 psi

Примечания	
Примечания	точность точки переключения в расширенном диапазоне показаний: 1,5 % от диапазона
Упаковочная величина	1 шт.

электрическое подключение

Разъем: 1 x M12; Контакты: позолоченный



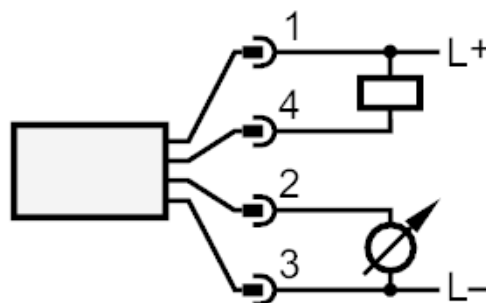
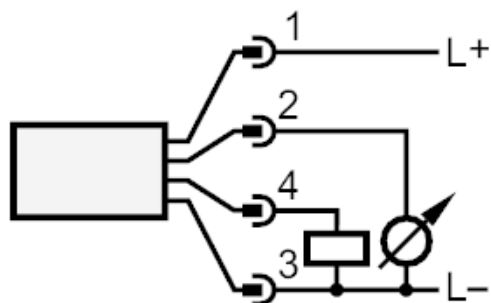
PG2454



Датчик давления с аналоговым дисплеем

PG-010-REB12-MFRKG/US/ /P

Соединение



OUT1 Коммутационный выход
OUT2 Аналоговый выход