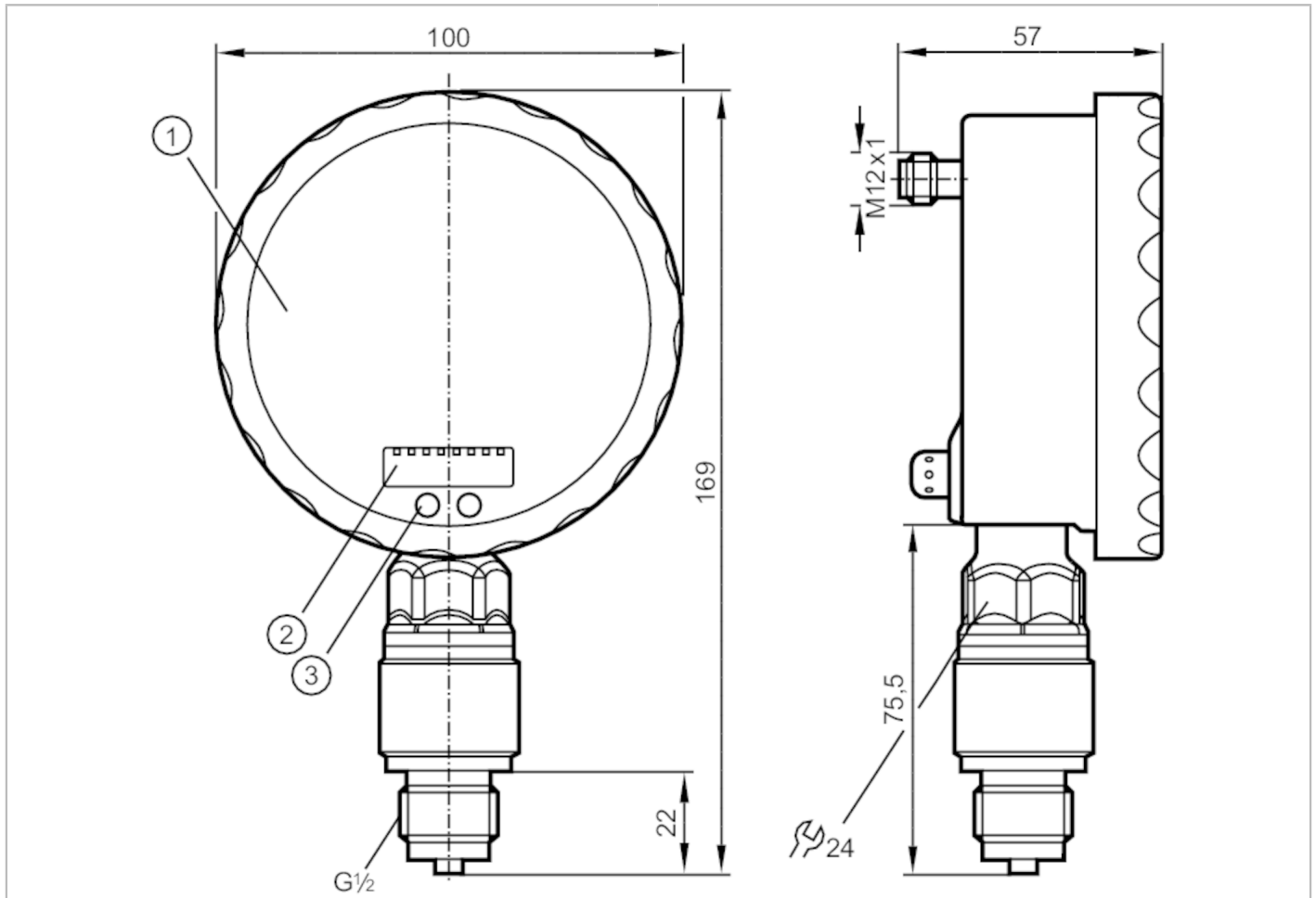


PG2453



Датчик давления с аналоговым дисплеем

PG-025-REB12-MFRKG/US/ /P



- 1 Аналоговый дисплей
- 2 буквенно-цифровой дисплей 4-значный
- 3 Кнопка Touch (кнопка для программирования)



Характеристики	
Выходной сигнал	коммутационный сигнал; аналоговый сигнал; (конфигурируемый)
Диапазон измерения	-1...25 bar -14,5...362,5 psi
Подключение к процессу	резьбовое соединение G 1/2 внешняя резьба
Приложение	
Особенности	позолоченные контакты
Применение	для общепромышленного применения; Безопасный манометр (S) на основе DIN EN 837-1
Среда	Жидкие или газообразные среды
Температура измеряемой среды [°C]	-25...80
Мин. разрывное давление	350 bar 5070 psi
Предел прочности по давлению	100 bar 1450 psi
Тип давления	относительное давление; вакуум



Датчик давления с аналоговым дисплеем

PG-025-REB12-MFRKG/US/ /P

Электронные данные		
Рабочее напряжение [V]		18...32 DC
Потребление тока [mA]		< 70; (24 V)
Мин. сопротивление изоляции [MΩ]		100; (500 V DC)
Класс защиты		III
Защита от переплюсовки		да
Время задержки включения питания [s]		6
Встроенный "Watchdog"		да
Входы/выходы		
Количество входов и выходов	Количество цифровых выходов: 1; Количество аналоговых выходов: 1	
Выходы		
Общее количество выходов	2	
Выходной сигнал	коммутационный сигнал; аналоговый сигнал; (конфигурируемый)	
Электрическое исполнение	PNP/NPN	
Количество цифровых выходов	1	
Функция выходного сигнала	нормально открытый / нормально закрытый; (параметризуемый)	
Макс. падение напряжения коммутационного выхода DC [V]	2	
Постоянный ток нагрузки коммутационного выхода DC [mA]	250	
Частота переключения DC [Hz]	75	
Количество аналоговых выходов	1	
Аналоговый выход по току [mA]	4...20, обратимый; (масштабируемый)	
Наиб. нагрузка [Ω]	(U _b - 10 V) / 20 mA	
Защита от короткого замыкания	да	
Тип защиты от короткого замыкания	тактовый	
Защита от перегрузок по току	да	
Диапазон измерения/настройки		
Диапазон измерения	-1...25 bar	-14,5...362,5 psi
Точка срабатывания SP	-0,9...40 bar	-13...580 psi
Точка сброса rP	-1...39,9 bar	-14,5...578,5 psi
Аналоговая пусковая точка	-1...33,75 bar	-14,5...489,5 psi
Аналоговая конечная точка	5,25...40 bar	76...580 psi
С шагом в	0,05 bar	0,5 psi
Точность/ погрешность		
Погрешность точки переключения	< ± 0,5; (Turn down 1:1)	



Датчик давления с аналоговым дисплеем

PG-025-REB12-MFRKG/US/ /P

	[% диапазона]	
Повторяемость	[% диапазона]	$< \pm 0,1$; (при изменениях температуры < 10 K; Turn down 1:1)
Отклонение от характеристики	[% диапазона]	$< \pm 0,25$ (BFSL) / $< \pm 0,5$ (LS); (Turn down 1:1; BFSL = прямая линия наилучшего соответствия)
Отклонение гистерезиса	[% диапазона]	$< \pm 0,25$; (Turn down 1:1)
Долговременная стабильность	[% диапазона]	$< \pm 0,1$; (Turn down 1:1; за 6 месяцев)
Температурный коэффициент нулевой точки	[% от диапазона измерения / 10 K]	$< \pm 0,2$; (0...70 °C)
Температурный коэффициент диапазона	[% от диапазона измерения / 10 K]	$< \pm 0,2$; (0...70 °C)

Время реакции

Время отклика	[ms]	< 9
Демпфирование коммутационного выхода dAP	[s]	0,01...30
Демпфирование аналогового выхода dAA	[s]	0,01...30
Время нарастания переходной характеристики аналогового выхода	[ms]	28

Условия эксплуатации

Температура окружающей среды	[°C]	-20...80
Температура хранения	[°C]	-40...100
Степень защиты		IP 67; IP 69K

Испытания / одобрения

ЭМС	EN 61000-4-2 ESD	4 kV CD / 8 kV AD
	EN 61000-4-3 ВЧ излучение	10 V/m
	EN 61000-4-4 Burst	2 kV
	EN 61000-4-5 Surge	0,5/1 kV
	EN 61000-4-6 ВЧ проводимость	10 V
Ударопрочность	DIN IEC 68-2-27	50 г (11 ms)
Вибропрочность	DIN IEC 68-2-6	20 г (10...2000 Hz)
MTTF	[годы]	103
Директива по оборудованию под давлением		Хорошая инженерно-техническая практика; можно использовать для группы жидкостей 2; группа жидкостей 1 по запросу

PG2453



Датчик давления с аналоговым дисплеем

PG-025-REB12-MFRKG/US/ /P

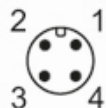
Механические данные	
Вес [g]	612
Материал	нерж. сталь (1.4404 / 316L); PA (полиамид); FKM; PTFE (тефлон); стекло: ламинированное безопасное стекло 4 mm
Материалы корпуса в контакте с изм. средой	Al2O3 (керамика); FKM; нерж. сталь (1.4404 / 316L)
Мин. кол-во циклов давления	100 миллионов
Подключение к процессу	резьбовое соединение G 1/2 внешняя резьба
Встроенный ограничитель	нет (можно модифицировать)

Дисплеи / Элементы управления		
Дисплей	Дисплей	2 x светодиод, зелёный
	Состояние выхода	светодиод, жёлтый
	Точки переключения	Светодиодное кольцо, красный
	Функции дисплея	буквенно-цифровой дисплей, красный 4-значный
	Измеренные значения	Аналоговый дисплей, 0...350° поворотный, при отключении прибора стрелка становится невидимой
	Измеренные значения	буквенно-цифровой дисплей, красный 4-значный
Со шкалой	да	
Расширенный диапазон изображения (макс.)	40 bar	580 psi

Примечания	
Примечания	точность точки переключения в расширенном диапазоне показаний: 1,5 % от диапазона
Упаковочная величина	1 шт.

электрическое подключение

Разъем: 1 x M12; Контакты: позолоченный



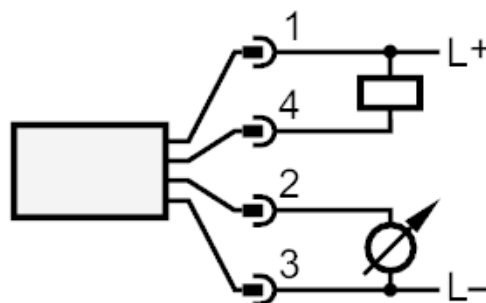
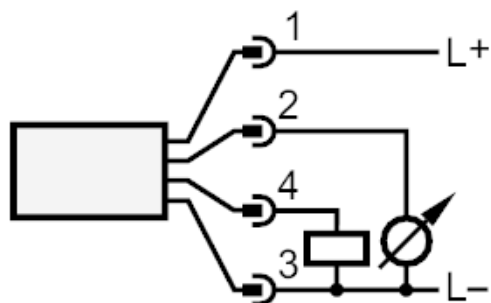
PG2453



Датчик давления с аналоговым дисплеем

PG-025-REB12-MFRKG/US/ /P

Соединение



OUT1	Коммутационный выход
OUT2	Аналоговый выход