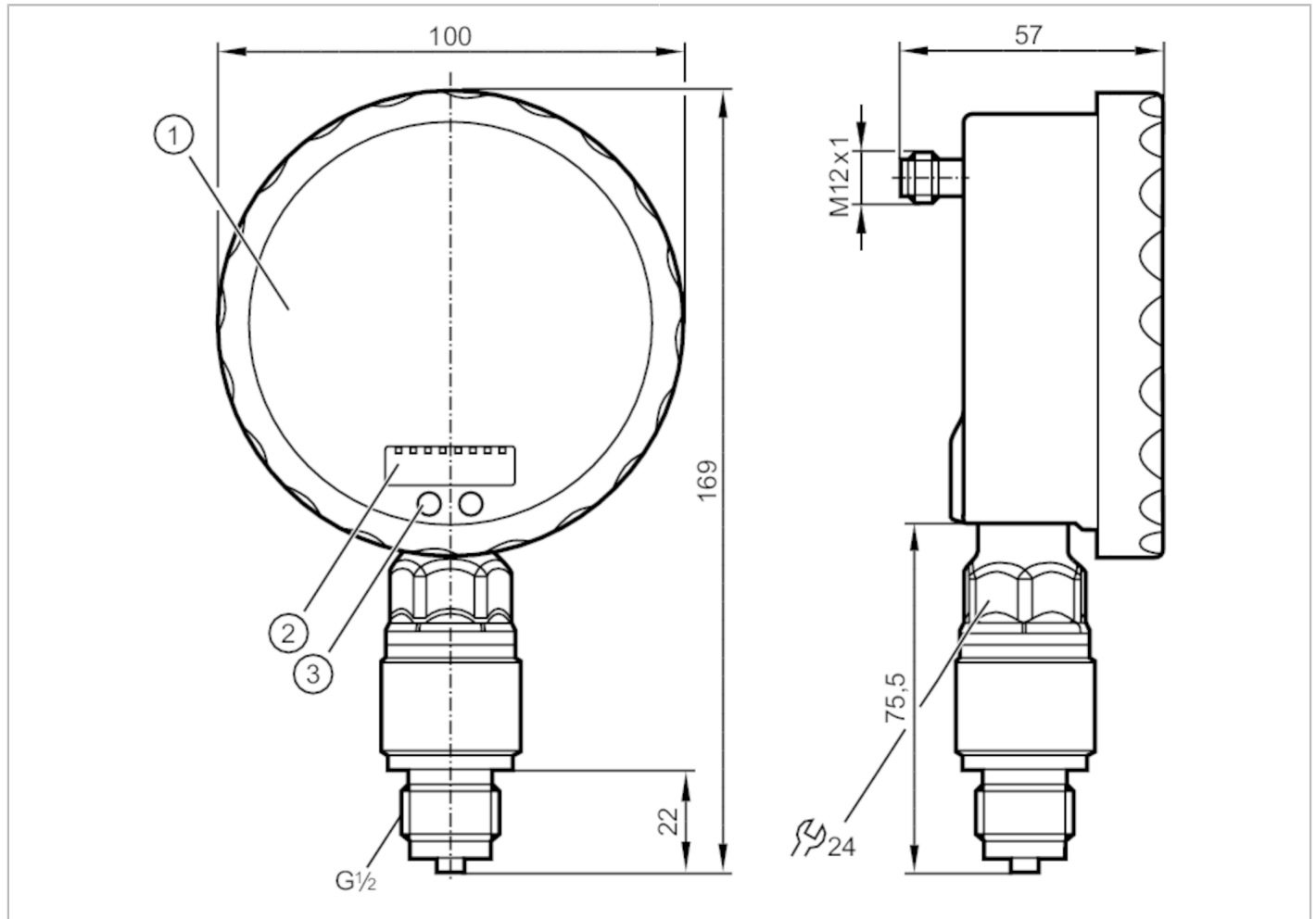


PG2450



Датчик давления с аналоговым дисплеем

PG-400-REB12-MFRKG/US/ /P



Характеристики	
Выходной сигнал	коммутационный сигнал; аналоговый сигнал; (конфигурируемый)
Диапазон измерения	0...400 bar 0...5800 psi
Подключение к процессу	резьбовое соединение G 1/2 внешняя резьба
Приложение	
Особенности	позолоченные контакты
Применение	для общепромышленного применения; Безопасный манометр (S) на основе DIN EN 837-1
Среда	Жидкие или газообразные среды
Условно подходит для	использование в газообразной среде при давлении > 25 бар только по запросу
Температура измеряемой среды [°C]	-25...80
Мин. разрывное давление	1200 bar 17400 psi
Предел прочности по давлению	800 bar 11600 psi
Тип давления	относительное давление



Датчик давления с аналоговым дисплеем

PG-400-REB12-MFRKG/US/ /P

Электронные данные		
Рабочее напряжение	[V]	18...32 DC
Потребление тока	[mA]	< 70; (24 V)
Мин. сопротивление изоляции	[MΩ]	100; (500 V DC)
Класс защиты		III
Защита от переплюсовки		да
Время задержки включения питания	[s]	6
Встроенный "Watchdog"		да
Входы/выходы		
Количество входов и выходов		Количество цифровых выходов: 1; Количество аналоговых выходов: 1
Выходы		
Общее количество выходов		2
Выходной сигнал		коммутационный сигнал; аналоговый сигнал; (конфигурируемый)
Электрическое исполнение		PNP/NPN
Количество цифровых выходов		1
Функция выходного сигнала		нормально открытый / нормально закрытый; (параметризуемый)
Макс. падение напряжения коммутационного выхода DC	[V]	2
Постоянный ток нагрузки коммутационного выхода DC	[mA]	250
Частота переключения DC	[Hz]	75
Количество аналоговых выходов		1
Аналоговый выход по току	[mA]	4...20, обратимый; (масштабируемый)
Наиб. нагрузка	[Ω]	($U_b - 10 V$) / 20 mA
Защита от короткого замыкания		да
Тип защиты от короткого замыкания		тактовый
Защита от перегрузок по току		да
Диапазон измерения/настройки		
Диапазон измерения	0...400 bar	0...5800 psi
Точка срабатывания SP	2...600 bar	30...8700 psi
Точка сброса rP	0...598 bar	0...8670 psi
Аналоговая пусковая точка	0...500 bar	0...7250 psi
Аналоговая конечная точка	100...600 bar	1450...8700 psi
С шагом в	1 bar	10 psi
Точность/ погрешность		
Погрешность точки переключения		< ± 0,6; (Turn down 1:1)



Датчик давления с аналоговым дисплеем

PG-400-REB12-MFRKG/US/ /P

	[% диапазона]	
Повторяемость	[% диапазона]	$< \pm 0,1$; (при изменениях температуры < 10 K; Turn down 1:1)
Отклонение от характеристики	[% диапазона]	$< \pm 0,35$ (BFSL) / $< \pm 0,6$ (LS); (Turn down 1:1; BFSL = прямая линия наилучшего соответствия)
Отклонение гистерезиса	[% диапазона]	$< \pm 0,5$; (Turn down 1:1)
Долговременная стабильность	[% диапазона]	$< \pm 0,1$; (Turn down 1:1; за 6 месяцев)
Температурный коэффициент нулевой точки	[% от диапазона измерения / 10 K]	$< \pm 0,3$; (0...70 °C)
Температурный коэффициент диапазона	[% от диапазона измерения / 10 K]	$< \pm 0,3$; (0...70 °C)
Время реакции		
Время отклика	[ms]	< 9
Демпфирование коммутационного выхода dAP	[s]	0,01...30
Демпфирование аналогового выхода dAA	[s]	0,01...30
Время нарастания переходной характеристики аналогового выхода	[ms]	28
Условия эксплуатации		
Температура окружающей среды	[°C]	-20...80
Температура хранения	[°C]	-40...100
Степень защиты		IP 67; IP 69K
Испытания / одобрения		
ЭМС	EN 61000-4-2 ESD	4 kV CD / 8 kV AD
	EN 61000-4-3 ВЧ излучение	10 V/m
	EN 61000-4-4 Burst	2 kV
	EN 61000-4-5 Surge	0,5/1 kV
	EN 61000-4-6 ВЧ проводимость	10 V
Ударопрочность	DIN IEC 68-2-27	50 г (11 ms)
Вибропрочность	DIN IEC 68-2-6	20 г (10...2000 Hz)
MTTF	[годы]	100
Директива по оборудованию под давлением		Хорошая инженерно-техническая практика; можно использовать для группы жидкостей 2; группа жидкостей 1 по запросу

PG2450



Датчик давления с аналоговым дисплеем

PG-400-REB12-MFRKG/US/ /P

Механические данные	
Вес [g]	610
Материал	нерж. сталь (1.4404 / 316L); PA (полиамид); FKM; PTFE (тефлон); стекло: ламинированное безопасное стекло 4 mm
Материалы корпуса в контакте с изм. средой	Al2O3 (керамика); FKM; нерж. сталь (1.4404 / 316L)
Мин. кол-во циклов давления	100 миллионов
Подключение к процессу	резьбовое соединение G 1/2 внешняя резьба
Встроенный ограничитель	да

Дисплеи / Элементы управления		
Дисплей	Дисплей	2 x светодиод, зелёный
	Состояние выхода	светодиод, жёлтый
	Точки переключения	Светодиодное кольцо, красный
	Функции дисплея	буквенно-цифровой дисплей, красный 4-значный
	Измеренные значения	Аналоговый дисплей, 0...350° поворотный, при отключении прибора стрелка становится невидимой
	Измеренные значения	буквенно-цифровой дисплей, красный 4-значный
Со шкалой	да	
Расширенный диапазон изображения (макс.)	600 bar	8700 psi

Примечания	
Примечания	точность точки переключения в расширенном диапазоне показаний: 1,5 % от диапазона
Упаковочная величина	1 шт.

электрическое подключение

Разъем: 1 x M12; Контакты: позолоченный



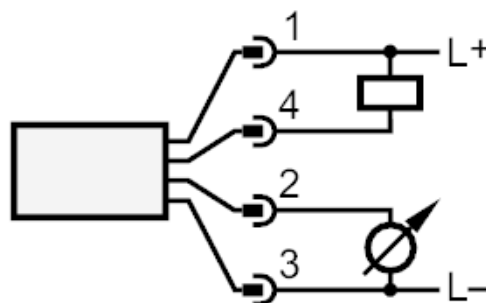
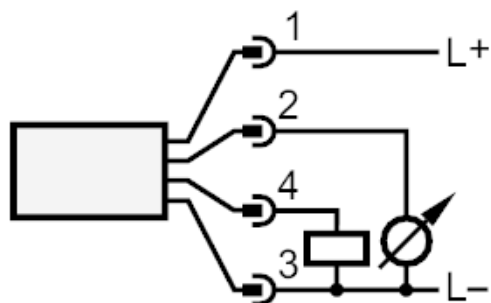
PG2450



Датчик давления с аналоговым дисплеем

PG-400-REB12-MFRKG/US/ /P

Соединение



OUT1	Коммутационный выход
OUT2	Аналоговый выход