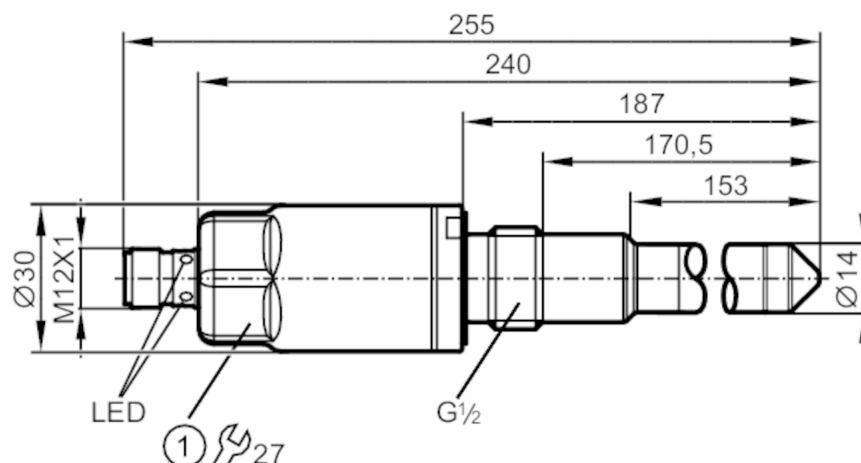


LMT03A



Датчик для обнаружения предельного уровня во взрывоопасных зонах

LMDCE-A12E-QSKG-1/US/3D/3G



1 Момент затяжки 20...25 Nm

CE EC 1935/2004 FDA IO-Link

Характеристики

Количество входов и выходов	Количество цифровых выходов: 2
Заводская настройка	масла; маслосодержащие среды; порошок
Подключение к процессу	резьбовое соединение G 1/2 уплотняющий конус

Приложение

Особенности	позолоченные контакты
Среда	Жидкие среды; вязкие среды; порошок
Запрещается использовать для	См. инструкцию по эксплуатации, глава "Применение в соответствии с назначением"
Температура измеряемой среды [°C]	-20...85
Длина зонда [mm]	153
Давление в резервуаре [bar]	-1...40

Электронные данные

Рабочее напряжение [V]	18...30 DC
Потребление тока [mA]	< 50
Класс защиты	III
Защита от переплюсовки	да

Входы/выходы

Количество входов и выходов	Количество цифровых выходов: 2
-----------------------------	--------------------------------



Датчик для обнаружения предельного уровня во взрывоопасных зонах

LMDCE-A12E-QSKG-1/US/3D/3G

Выходы		
Общее количество выходов	2	
Выходной сигнал	коммутационный сигнал; IO-Link	
Электрическое исполнение	PNP/NPN	
Количество цифровых выходов	2	
Функция выходного сигнала	нормально открытый / нормально закрытый; (параметризуемый)	
Макс. падение напряжения коммутационного выхода DC [V]	2,5	
Постоянный ток нагрузки коммутационного выхода DC [mA]	100	
Защита от короткого замыкания	да	
Тип защиты от короткого замыкания	тактовый	
Защита от перегрузок по току	да	
Диапазон измерения/настройки		
Заводская настройка	масла; маслосодержащие среды; порошок	
Время реакции		
Время отклика [s]	< 0,5	
Интерфейсы		
Коммуникационный интерфейс	IO-Link	
Способ передачи	COM2 (38,4 kBaud)	
IO-Link проверка	1.1	
Стандарт SDCI	IEC 61131-9	
Профили	Smart Sensor: Process Data Variable; Device Identification	
SIO режим	да	
Нужный тип порта	A	
Аналоговые рабочие данные	1	
Бинарные рабочие данные	2	
Миним.время рабочего цикла [ms]	2,3	
Поддерживаемые DeviceID	Режим работы по умолчанию	ID прибора 642
Условия эксплуатации		
Температура окружающей среды [°C]	-20...60	
Температура хранения [°C]	-40...85	
Степень защиты	IP 67; (при использовании вне взрывоопасной зоны: IP 68 / IP 69)	

LMT03A



Датчик для обнаружения предельного уровня во взрывоопасных зонах

LMDCE-A12E-QSKG-1/US/3D/3G

Испытания / одобрения		
Маркировка ATEX	II 3D Ex tc IIIC T90°C Dc X	
	II 3G Ex nA IIC T4 Gc X	
ЭМС	DIN EN 61000-6-2	
	DIN EN 61000-6-4	закрытые резервуары
Ударопрочность	DIN EN 60068-2-27	50 г (11 ms)
Вибропрочность	DIN EN 60068-2-6	8 г (10...2000 Hz)
MTTF	[годы]	222

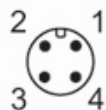
Механические данные		
Вес	[g]	329
Материал	нерж. сталь (1.4404 / 316L); нерж. сталь (1.4571/316Ti); PEEK; PEI; FKM	
Материалы корпуса в контакте с изм. средой	нерж. сталь (1.4404 / 316L); нерж. сталь (1.4571/316Ti); PEEK; характеристика поверхности: Ra < 0,8 / Rz 4; FKM	
Подключение к процессу	резьбовое соединение G 1/2 уплотняющий конус	

Дисплеи / Элементы управления		
Дисплей	Состояние выхода	светодиод, жёлтый
	Рабочее состояние	светодиод, зелёный

Примечания		
Упаковочная величина	1 шт.	

электрическое подключение

Разъем: 1 x M12; Контакты: позолоченный



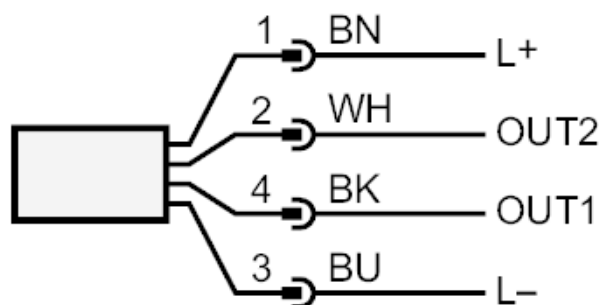
LMT03A



Датчик для обнаружения предельного уровня во взрывоопасных зонах

LMDCE-A12E-QSKG-1/US/3D/3G

Соединение



OUT1: Коммутационный выход IO-Link Teach

OUT2: Коммутационный выход

Цвета в соответствии с DIN EN 60947-5-2

Цвета жил :

BK = черный

BN = коричневый

BU = синий

WH = белый