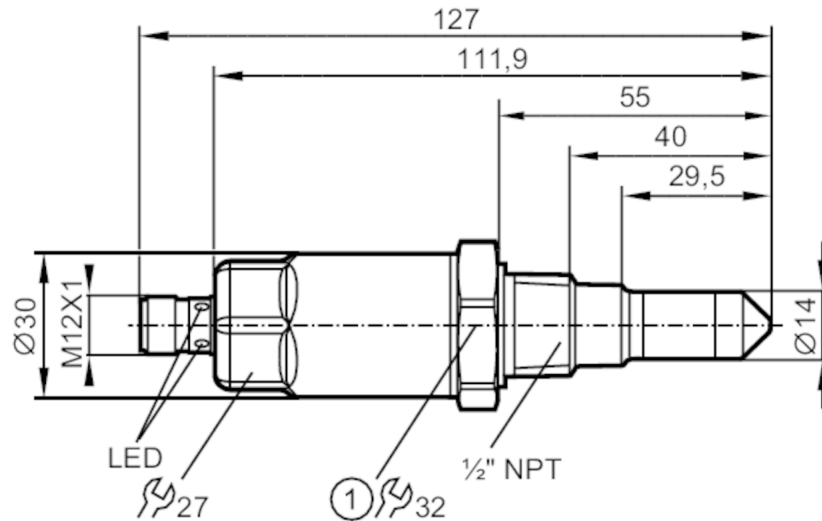


LMC502



Датчик для обнаружения предельного уровня

LMCCE-N12E-QSKG-2/US



1 Момент затяжки 50 Nm



Характеристики

Количество входов и выходов	Количество цифровых выходов: 2
Подключение к процессу	1/2" NPT

Приложение

Особенности	позолоченные контакты
Среда	Жидкие среды; вязкие среды; порошок
Рекомендуемые среды	Вода; жидкости на водной основе; масла; маслосодержащие среды; порошок
Запрещается использовать для	См. инструкцию по эксплуатации, глава "Применение в соответствии с назначением"
Длина зонда [mm]	40
Давление в резервуаре [bar]	-1...40
MAWP (для применения в соответствии с CRN) [bar]	40
Масло	
Температура измеряемой среды [°C]	-20...100
Кратковременная температура среды [°C]	-20...150; (1 h)

LMC502



Датчик для обнаружения предельного уровня

LMCCE-N12E-QSKG-2/US

Вода		
Температура измеряемой среды	[°C]	-20...100
Кратковременная температура среды	[°C]	-20...150; (1 h)
Электронные данные		
Рабочее напряжение	[V]	18...30 DC
Потребление тока	[mA]	< 50
Класс защиты		III
Защита от переплюсовки		да
Входы/выходы		
Количество входов и выходов		Количество цифровых выходов: 2
Выходы		
Общее количество выходов		2
Выходной сигнал		коммутационный сигнал; IO-Link
Электрическое исполнение		PNP/NPN
Количество цифровых выходов		2
Функция выходного сигнала		нормально открытый / нормально закрытый; (параметризуемый)
Макс. падение напряжения коммутационного выхода DC	[V]	2,5
Постоянный ток нагрузки коммутационного выхода DC	[mA]	100
Защита от короткого замыкания		да
Тип защиты от короткого замыкания		тактовый
Защита от перегрузок по току		да
Интерфейсы		
Коммуникационный интерфейс		IO-Link
Способ передачи		COM2 (38,4 kBaud)
IO-Link проверка		1.1
Стандарт SDCI		IEC 61131-9 FDIS
Профили		Smart Sensor: Process Data Variable; Device Identification
SIO режим		да
Нужный тип порта		A
Аналоговые рабочие данные		1
Бинарные рабочие данные		2
Миним. время рабочего цикла	[ms]	2,3
Поддерживаемые DeviceID	Режим работы по умолчанию	ID прибора 370

LMC502



Датчик для обнаружения предельного уровня

LMCCE-N12E-QSKG-2/US

Условия эксплуатации	
Температура окружающей среды [°C]	-20...85
Примечание к температуре окружающей среды	Температура измеряемой среды: < 100 °C
	-20...60 °C
Температура хранения [°C]	Температура измеряемой среды: < 150 °C
	-40...85
Степень защиты	IP 68; IP 69K

Испытания / одобрения		
ЭМС	DIN EN 61000-6-2	
	DIN EN 61000-6-4	открытые резервуары
	DIN EN 61000-6-3	закрытые резервуары
Ударопрочность	DIN EN 60068-2-27	50 г (11 ms)
Вибропрочность	DIN EN 60068-2-6	20 г (10...2000 Hz)
MTTF [годы]		223

Механические данные	
Вес [g]	252
Материал	нерж. сталь (1.4404 / 316L); PEEK; PEI; FKM
Материалы корпуса в контакте с изм. средой	PEEK; FKM
Подключение к процессу	1/2" NPT
Характеристика поверхности Ra/Rz частей в контакте со средой	< 0,8

Дисплей / Элементы управления		
Дисплей	Состояние выхода	2 x светодиод, жёлтый
	Рабочее состояние	2 x светодиод, зелёный

Примечания	
Упаковочная величина	1 шт.

электрическое подключение

Разъем: 1 x M12; Контакты: позолоченый



LMC502



Датчик для обнаружения предельного уровня

LMCCE-N12E-QSKG-2/US

Соединение

