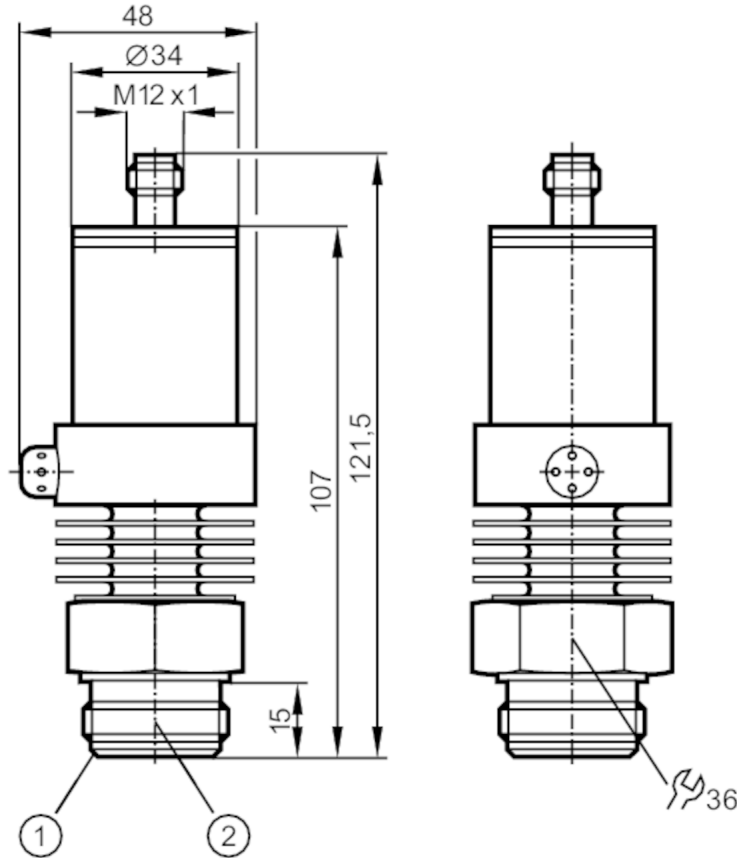


PM2054



Преобразователь давления с установкой заподлицо

PM-010-RES30-E-ZVG/US/ IP



- 1 Кромка уплотнения Aseptoflex
- 2 Резьба ASEPTOFLEX



EC 1935/2004 EHEDG Certified FCM FDA

Приложение

Применение	гигиенические системы		
Среда	Вязкие среды или жидкости со взвешенными частицами; Жидкие или газообразные среды		
Температура измеряемой среды [°C]	-25...125; (145 max. 1h)		
Предел прочности по давлению	50 bar	725 psi	5000 kPa
Мин. разрывное давление	150 bar	2175 psi	15000 kPa
Тип давления	относительное давление		
отсутствует застойная зона	да		

Электронные данные

Рабочее напряжение [V]	14...30 DC
Мин. сопротивление изоляции [MΩ]	100; (500 V DC)
Класс защиты	III
Защита от переплюсовки	да

Входы/выходы

Количество входов и выходов	Количество аналоговых выходов: 1
-----------------------------	----------------------------------



Преобразователь давления с установкой заподлицо

PM-010-RES30-E-ZVG/US/ IP

Выходы	
Общее количество выходов	1
Выходной сигнал	аналоговый сигнал
Количество аналоговых выходов	1
Аналоговый выход по току [mA]	4...20
Наиб.нагрузка [Ω]	550; (U _b = 24 V; (U _b - 13 V) / 20 mA)
Защита от перегрузок по току	да
Диапазон измерения/настройки	
Диапазон измерения	-0,5...10 bar -7...145 psi -50...1000 kPa
Аналоговая пусковая точка	-0,5...7,49 bar -7...109 psi -50...749 kPa
Аналоговая конечная точка	2...9,99 bar 29...145 psi 200...999 kPa
с шагом в	0.01 bar 1 psi 1 kPa
Заводская настройка	ASP = 0,00 bar AEP = 9,99 bar
Точность/ погрешность	
Повторяемость [% диапазона]	< ± 0,1; (при изменениях температуры < 10 K; Turn down 1:1)
Отклонение от характеристики [% диапазона]	< ± 0,6; (Turn down 1:1 линейность, вкл. гистерезис и повторяемость настройки предельного значения согласно DIN 16086)
Отклонение линейности [% диапазона]	< ± 0,5; (Turn down 1:1)
Отклонение гистерезиса [% диапазона]	< ± 0,1; (Turn down 1:1)
долговременная стабильность [% диапазона]	< ± 0,1; (Turn down 1:1; за год)
Температурный коэффициент нулевой точки [% от диапазона измерения / 10 K]	< ± 0,1; (0...80 °C)
Температурный коэффициент диапазона [% от диапазона измерения / 10 K]	< ± 0,2; (0...80 °C)
Время реакции	
Макс. время реакции аналогового выхода [ms]	3
Программное обеспечение / Программирование	
выбор параметров	Нулевая точка; диапазон
интерфейсы	
Коммуникационный интерфейс	EPS
Условия эксплуатации	
Температура окружающей среды [°C]	-25...80
Температура хранения [°C]	-40...100
Степень защиты	IP 67

PM2054



Преобразователь давления с установкой заподлицо

PM-010-RES30-E-ZVG/US/ IP

Испытания / одобрения

ЭМС	EN 61000-4-2 ESD	4 kV CD / 8 kV AD
	EN 61000-4-3 ВЧ излучение	10 V/m
	EN 61000-4-4 Burst	2 kV
	EN 61000-4-6 ВЧ проводимость	10 V
Ударопрочность	DIN IEC 68-2-27	50 г (11 ms)
Вибропрочность	DIN IEC 68-2-6	20 г (10...2000 Hz)
MTTF [годы]		271

Механические данные

Вес [g]	471,5
материал	нерж. сталь (1.4404 / 316L); PEI; FKM
Материалы корпуса в контакте с изм. средой	Керамика (99,9 % Al ₂ O ₃); PTFE (тефлон); нерж. сталь (1.4404 / 316L); характеристика поверхности: Ra < 0,4 / Rz 4
Мин. кол-во циклов давления	100 миллионов
Подключение к процессу	резьбовое соединение Aseptoflex внешняя резьба Aseptoflex

Примечания

Примечания	Одобрение ЗА имеет отношение только к адаптерам с одобрением ЗА, используемых при установке.
Упаковочная величина	1 шт.

электрическое подключение

Разъем: 1 x M12; Контакты: позолоченый



Соединение

