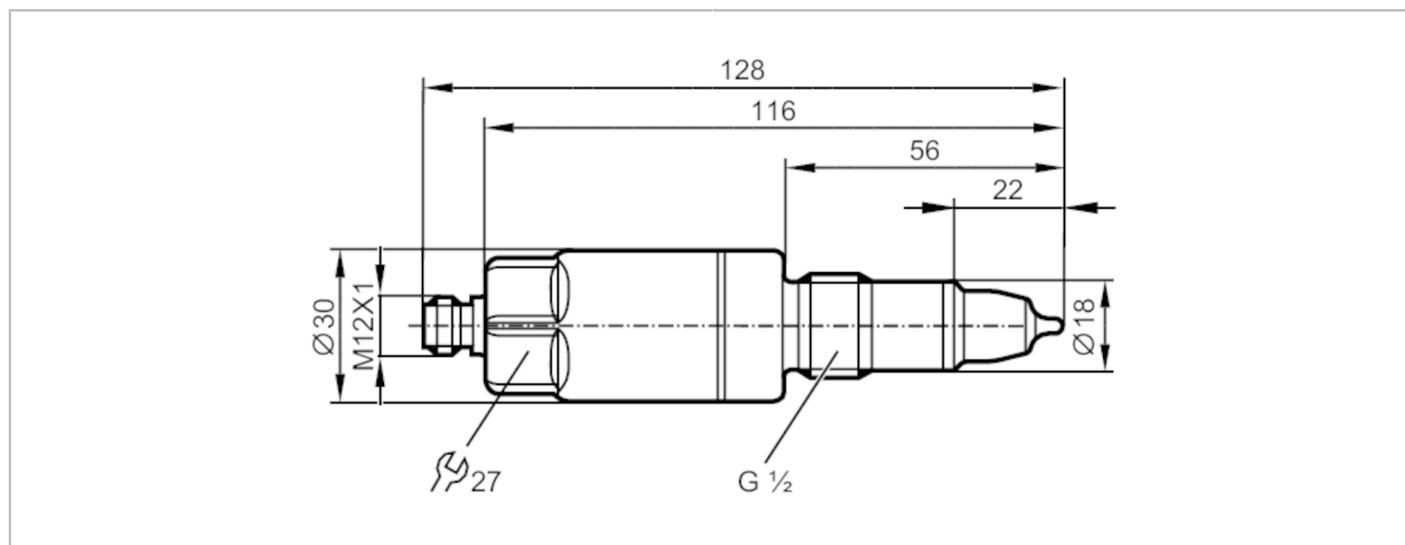


LDL100



Conductive conductivity sensor

COND CONDUCTIVITY HYG G1/2




 EC 1935/2004
 

Характеристики	
Количество входов и выходов	Количество аналоговых выходов: 1
Подключение к процессу	G 1/2 внешняя резьба
Приложение	
Особенности	позолоченные контакты
Среда	Электропроводящие жидкости
Примечание к среде	Вода
	молоко
	CIP-жидкости
Запрещается использовать для	См. инструкцию по эксплуатации, глава "Применение в соответствии с назначением"
Температура измеряемой среды [°C]	-25...100; (< 1 h: 150)
Давление в резервуаре [bar]	-1...16
Электронные данные	
Рабочее напряжение [V]	18...30 DC
Потребление тока [mA]	< 60
Класс защиты	III
Защита от переплюсовки	да
Время задержки включения питания [s]	2
Входы/выходы	
Количество входов и выходов	Количество аналоговых выходов: 1

LDL100



Conductive conductivity sensor

COND CONDUCTIVITY HYG G1/2

Выходы	
Общее количество выходов	1
Выходной сигнал	аналоговый сигнал; IO-Link
Функция выходного сигнала	Аналоговый выход; масштабируемый; по выбору электропроводность / температура
Количество аналоговых выходов	1
Аналоговый выход по току [mA]	4...20
Наиб.нагрузка [Ω]	500
Диапазон измерения/настройки	
Диапазон измерения [μS/cm]	100...15000
Измерение температуры	
Диапазон измерения [°C]	-25...150
Точность/ погрешность	
Точность (в диапазоне измерения)	10 % MW ± 25 μS/cm
Измерение проводимости	
Разрешение [μS/cm]	1
Дрейф [%/K]	0,2 %/K MW ± 25 μS/cm
Повторяемость	5 % MW ± 25 μS/cm
Долговременная стабильность	1 % MW ± 25 μS/cm
Измерение температуры	
Точность [K]	20...50 °C: < ± 0,5 K; -25...150 °C: < ± 1,5 K
Повторяемость [K]	0,2
Разрешение [K]	0,1
Время реакции	
Измерение проводимости	
Время отклика [s]	< 2; (T09; Демпфирование = 0)
Измерение температуры	
Время отклика [s]	< 9; (T09)
Интерфейсы	
Коммуникационный интерфейс	IO-Link
Способ передачи	COM2 (38,4 kBaud)
IO-Link проверка	1.1
Стандарт SDCI	IEC 61131-9
IO-Link ID прибора	0x000399 / 921
Профили	Measuring Sensor, Identification and Diagnosis
SIO режим	нет
Нужный тип порта	A
Аналоговые рабочие данные	1
Миним.время рабочего цикла [ms]	5,6

LDL100



Conductive conductivity sensor

COND CONDUCTIVITY HYG G1/2

Условия эксплуатации	
Температура окружающей среды [°C]	-40...60
Температура хранения [°C]	-40...85
Степень защиты	IP 68; IP 69K; (IP 68: 7 дней / 3м глубина воды / 0,3 bar)

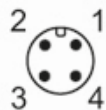
Испытания / одобрения		
ЭМС	DIN EN 61000-6-2	
	DIN EN 61000-6-3	
Ударопрочность	DIN EN 60068-2-27	50 г (11 ms)
Вибропрочность	DIN EN 60068-2-6	20 г (10...2000 Hz)
MTTF [годы]		172

Механические данные	
Вес [g]	270,5
Материал	нерж. сталь (1.4404 / 316L); PEEK; PEI; FKM
Материалы корпуса в контакте с изм. средой	PEEK; нерж. сталь (1.4404 / 316L)
Подключение к процессу	G 1/2 внешняя резьба

Примечания	
Упаковочная величина	1 шт.

электрическое подключение

Разъем: 1 x M12 (EN 61067-2-101); Контакты: позолоченый



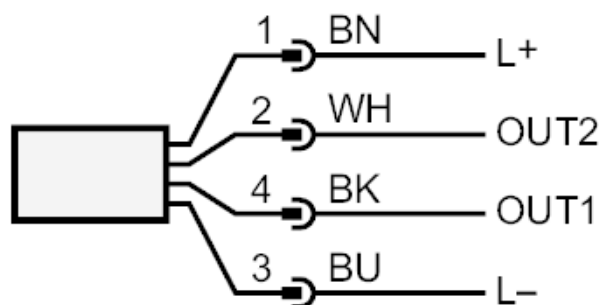
LDL100



Conductive conductivity sensor

COND CONDUCTIVITY HYG G1/2

Соединение



OUT1

IO-Link

OUT2

Аналоговый выход

Цвета в соответствии с DIN EN 60947-5-2

Цвета жил :

BK =

черный

BN =

коричневый

BU =

синий

WH =

белый