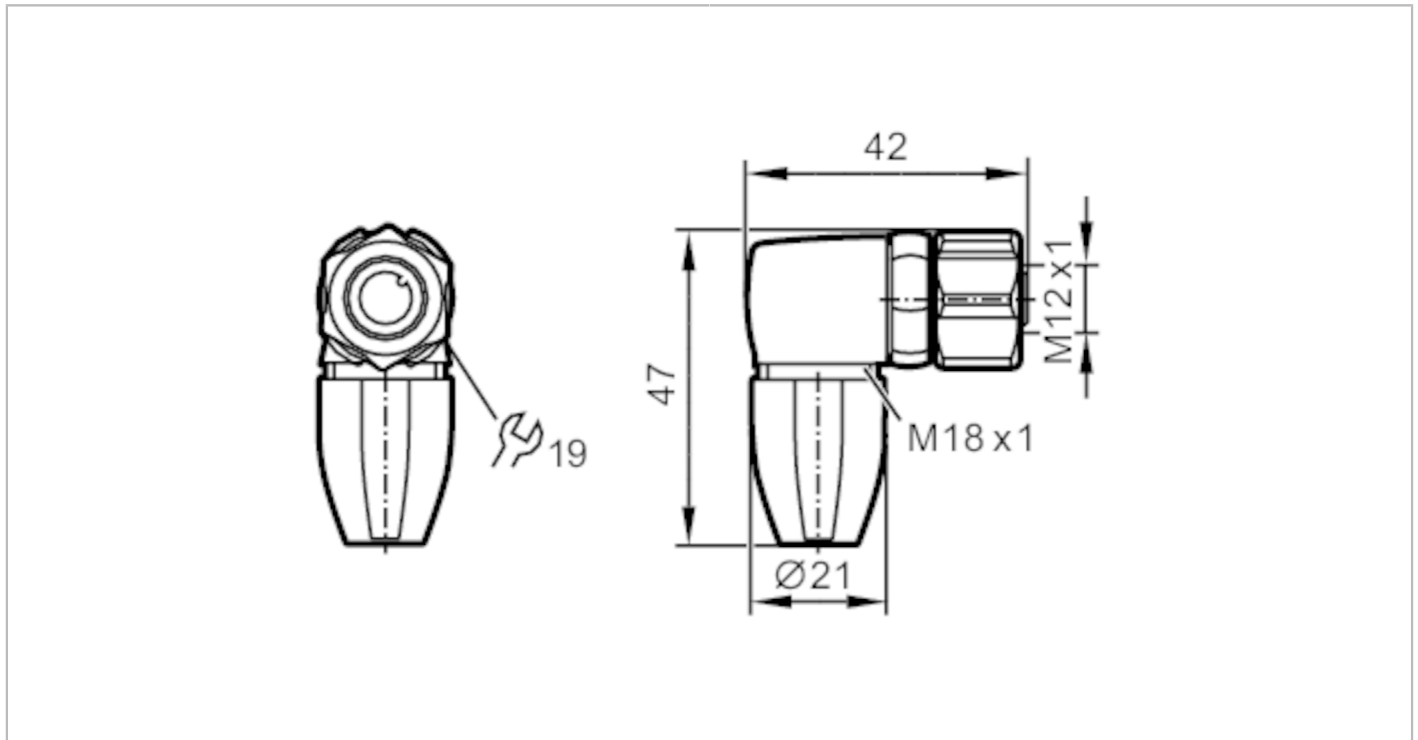


EVF566



Разъём с клеммами

SDOAH040VASFKPG



CE

Приложение	
Исполнение	угловой
Применение	гигиенические и влажные среды в пищевой промышленности
Без силикона	да
Электронные данные	
Рабочее напряжение [V]	< 250 AC / < 300 DC
Класс защиты	II
Макс. общая токовая нагрузка [A]	4; (...40 °C)
Условия эксплуатации	
Температура окружающей среды [°C]	-25...100
Степень защиты	IP 65; IP 67; IP 68; IP 69K
Механические данные	
Вес [g]	41,8
Материал	PA 6.6 серый; Уплотнение EPDM
Материал накидной гайки	нерж.сталь
Примечания	
Упаковочная величина	1 шт.

электрическое подключение

винтовые клеммы: 0,25...1 mm²; Защитная кабельная оболочка: Ø 3,5...6 mm; AWG 23...17

электрическое подключение - Разъём

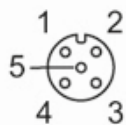
Разъём: 1 x M12, угловой; Литой корпус: PA 6.6, серый; Блокировка: нерж.сталь; Уплотнение: EPDM; Контакты: позолоченный; Момент затяжки: 0,6...1,2 Nm; Учитывайте максимальное значение эквивалента

EVF566

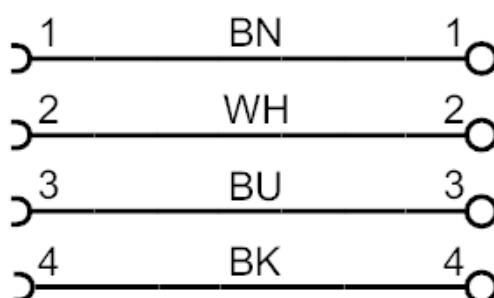


Разъём с клеммами

SDOAH040VASFKPG



Соединение



	Цвета жил
BK	черный
BN	коричневый
BU	синий
WH	белый

Цвета в соответствии с DIN EN 60947-5-2