

JUMO MIDAS S07 MA Преобразователь давления

Области применения в судоходстве и в открытом море

- системы отопления, вентиляции и кондиционирования воздуха
- холодильное оборудование
- компрессоры
- моторы
- сепараторы
- насосы

Краткое описание

Преобразователь давления JUMO MIDAS S07 MA доступен для диапазона измерения как относительного, так и абсолютного давления. Благодаря полностью сварной конструкции без уплотнений в измерительной системе из высококачественной стали это устройство может использоваться почти во всех средах, также в суровых условиях. Конструкция предлагает оптимальную защиту от протекания технологической среды. Используемый кремниевый сенсор предназначен для работы с самыми низкими диапазонами измерений и рассчитан на миллионы циклов использования. Преобразователь давления соответствует требованиям категории С внешней среды, ЭМС согласно директивам GL.



Тип 40.1021 с штекером M12



Тип 40.1021 с розеточной головкой

Преимущества

- **Экономическая**

Высокая степень автоматизации (цифровая коррекция и калибровка конструктивной группы датчиков) на уже 100 000 раз проверенной сенсорной технике из серии сокращает время и затраты на производства.

- **Технологическая**

Тензорезистивный кремниевый сенсор устойчив к экстремальным перегрузкам и долговременно стабилен. 100%-ое приёмочное испытание в полностью автоматизированной измерительной и калибровочной установке гарантирует заявленный стандарт качества.

- **Экономия времени, лёгкость в эксплуатации и разнообразие**

Малые расходы на монтаж измерительного устройства диапазона и простая электрическая установка. Модульная конструкция предполагает универсальность эксплуатацию почти в каждом случае применения.

Особенности

- Допуск для судоходства
- от 1 до 100 bar относительного давления и до 25 bar абсолютного давления
- надёжность технологического процесса, сварная конструкция измерительной системы
- прочная и необслуживаемая измерительная техника благодаря устойчивости к экстремальным перегрузкам
- прочная конструкция для эксплуатационной долговечности
- детали, соприкасающиеся с измерительной средой, из нерж. стали

Допуски, знаки контроля



JUMO GmbH & Co. KG
 P. O. Box 1209
 D-36039 Fulda, Germany
 Telefon: +49 661 6003-321
 Fax: +49 661 6003-9695
 E-Mail: mail@jumo.net
 Web: www.jumo.net

Представительство в России
 Фирма «ЮМО», г. Москва, 115162,
 ул. Люсиновская, 70, стр. 5
 Тел: + 7 495 961 32 44, 954-11-10
 Факс: + 7 496 954 69 09
 E-Mail: jumo@jumo.ru
 Web: www.jumo.ru



Технические данные

Общее

Эталонные условия	DIN 16086 и DIN EN 60770
Сенсор Материал Среда, передающая давление Допустимая перемена направления нагрузки	Кремниевый сенсор со стальной разделительной мембраной Синтетическое масло >10 миллионов
Положение Монтажная позиция Положение при калибровке	Произвольная Устройство в вертикальном положении стоя, подключение к процессу снизу

Диапазон измерения и точность

Диапазон измерений bar	Линейность ^a % диапазона измерений ^f	Точность при		Долговременная стабильность ^b % диапазона измерений в год	Способность к перегрузке ^c bar	Разрушающее давление bar
		20°C ^d % диапазона измерений	От -20 до +100 °C ^e % диапазона измерений			
От 0 до 1 bar относительного давления	0,3	0,6	1,5	≤ 0,2	4	6
От 0 до 1,6 bar относительного давления	0,25	0,5	1,4		6	10
От 0 до 2,5 bar относительного давления	0,25	0,5	1,3		10	15
От 0 до 4 bar относительного / абсолютного давления	0,25	0,5	1,2		16	24
От 0 до 6 bar относительного / абсолютного давления	0,25	0,5	1,2		24	36
От 0 до 10 bar относительного / абсолютного давления	0,25	0,5	1,0		40	60
От 0 до 16 bar относительного / абсолютного давления	0,2	0,5	1,0		60	100
От 0 до 25 bar относительного / абсолютного давления	0,2	0,5	1,0		100	150
От 0 до 40 bar относительного давления	0,2	0,5	1,0		100	150
От 0 до 60 bar относительного давления	0,2	0,5	1,0		180	250
От 0 до 100 bar относительного давления	0,2	0,5	1,0		180	250
От -1 до 0 bar относительного давления	0,3	0,6	1,5		4	6
От -1 до +0,6 bar относительного давления	0,3	0,5	1,5		6	10
От -1 до +1,5 bar относительного давления	0,3	0,5	1,4		10	15
От -1 до +3 bar относительного давления	0,3	0,5	1,3		16	24
От -1 до +5 bar относительного давления	0,25	0,5	1,3		24	36
От -1 до +9 bar относительного давления	0,25	0,5	1,2	40	60	
От -1 до +15 bar относительного давления	0,25	0,5	1,0	60	100	
От -1 до +24 bar относительного давления	0,2	0,5	1,0	100	150	

^a Линейность после установки точки отсечки

^b Эталонные условия EN 61298-1

^c Все преобразователи давления герметичны

^d Содержит: линейность, гистерезис, сходимость, отклонение исходного значения диапазона измерения (смещение) и итог диапазона измерения

^e Содержит: линейность, гистерезис, сходимость, отклонение исходного значения диапазона измерения и итог диапазона измерения, температурное воздействие (смещение) и диапазон измерения

JUMO GmbH & Co. KG
 P. O. Box 1209
 D-36039 Fulda, Germany
 Telefon: +49 661 6003-321
 Fax: +49 661 6003-9695
 E-Mail: mail@jumo.net
 Web: www.jumo.net

Представительство в России
 Фирма «ЮМО», г. Москва, 115162,
 ул. Люсиновская, 70, стр. 5
 Тел: + 7 495 961 32 44, 954-11-10
 Факс: + 7 496 954 69 09
 E-Mail: jumo@jumo.ru
 Web: www.jumo.ru



Выход

Сигнала выхода Выход 405 Напряжение	От 4 до 20 mA, двухпроводный
Выход 415 Выход 418 Выход 420	от 0 до 10 V, трёхпроводный от 1 до 5 V, трёхпроводный от 1 до 6 V, трёхпроводный
Время реакции на ступенчатое воздействия T90	≤ 5 мс
Допустимая нагрузка выходного элемента Ток От 4 до 20 mA, двухпроводный (выход 405) Напряжение Постоянный ток от 0 до 10 V, трёхпроводный Постоянный ток от 1 до 5 V, трёхпроводный Постоянный ток от 1 до 6 V, трёхпроводный	$R_L \leq (U_V - 8 \text{ V}) \div 0,02 \text{ A (}\Omega\text{)}$ $R_L \geq 10 \text{ k}\Omega$ $R_L \geq 10 \text{ k}\Omega$ $R_L \geq 10 \text{ k}\Omega$

Механические свойства

Материал Подключение к процессу	Сталь 304 ^a
Материал Мембрана	Сталь 316 L
Материал Корпус	Сталь 304
Электрическое подключение Материал Неразъемный кабель (электрическое подключение 11) Цилиндрический штекер M12 × 1 (электрическое подключение 36) Штекерный соединитель (электрическое подключение 60) Розеточная головка (электрическое подключение 61)	PBT-GF30, PVC, FE PBT-GF30, сталь 304 PBT-GF30 PBT-GF30, PA, силикон
Вес	80 гр. с подключением к процессу 502: G 1/4

^a Преобразователь давления с подключением к процессу 521 поставляются с уплотнением из фторопласта. Учитывайте сопротивление материала уплотнения!

JUMO GmbH & Co. KG
 P. O. Box 1209
 D-36039 Fulda, Germany
 Telefon: +49 661 6003-321
 Fax: +49 661 6003-9695
 E-Mail: mail@jumo.net
 Web: www.jumo.net

Представительство в России
 Фирма «ЮМО», г. Москва, 115162,
 ул. Люсиновская, 70, стр. 5
 Тел: + 7 495 961 32 44, 954-11-10
 Факс: + 7 496 954 69 09
 E-Mail: jumo@jumo.ru
 Web: www.jumo.ru



Влияние внешней среды

Допустимые температуры Электрическое подключение 36, 53 или 61 Материал Внешняя среда Хранение	От -40 до +125 °C От -40 до +125 °C От -40 до +125 °C
Электрическое подключение 11 Материал Внешняя среда Хранение	От -40 до +125 °C От -40 до +100 °C От -40 до +100 °C
Допустимая влажность Эксплуатация Хранение	100 % относительной влажности вкл. конденсат на оболочке корпуса 90 % относительной влажности без конденсата
Допустимая механическая нагрузка Виброустойчивость ^a Удароустойчивость ^b	20 гр. от 15 до 2 000 Hz 3 гр. на 30 мс 100 гр. на 1 мс ^d
Электромагнитная совместимость (ЭМС) Электромагнитная эмиссия ^c Помехоустойчивость ^c	Класс В Критерий оценивания А
Тип защиты ^d Неразъемный кабель (электрическое подключение 11) Диапазон измерения относительного давления Диапазон измерения абсолютного давления Цилиндрический штекер M12 × 1 ^e (электрическое подключение 36) Штекерный соединитель (электрическое подключение 60) Розетка кабельного разъёма ^{e, f} (электрическое подключение 61)	IP66 IP67 IP66 IP30 IP65

^a IEC 60068-2-6

^b IEC 60068-2-27

^c EN 61326-2-3

^d EN 60529

^e Тип защиты достигается только при помощи подходящей установленной ответной детали.

^f Соединительный провод, диаметр мин. 6 мм, макс. 8 мм

Вспомогательная энергия

Источник питания U _v ^a От 4 до 20 mA, двухпроводный (выход 405) Постоянный ток от 0 до 10 V, трёхпроводный (выход 415) Постоянный ток от 1 до 5 V, трёхпроводный (выход 418) Постоянный ток от 1 до 6 V, трёхпроводный (выход 420)	Постоянный ток от 10 до 25 V, номинальное напряжение – постоянный ток 24 V Постоянный ток от 15 до 25 V, номинальное напряжение – постоянный ток 24 V Постоянный ток от 10 до 25 V, номинальное напряжение – постоянный ток 24 V Постоянный ток от 10 до 25 V, номинальное напряжение – постоянный ток 24 V
Потребление энергии	≤ 30 mA
Защита от инверсии полярности	Да, кроме логометрического выхода
Контур тока Требования	БССН Прибор должен быть оснащён электрической цепью, отвечающей требованиям «Электрических цепей с ограниченной энергией» EN 61010-1.

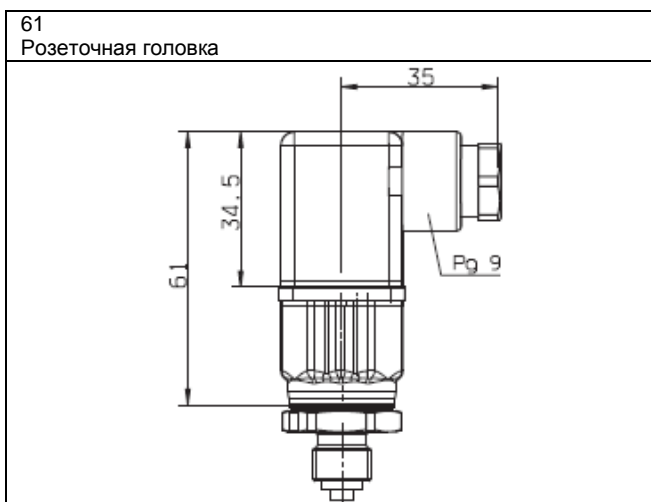
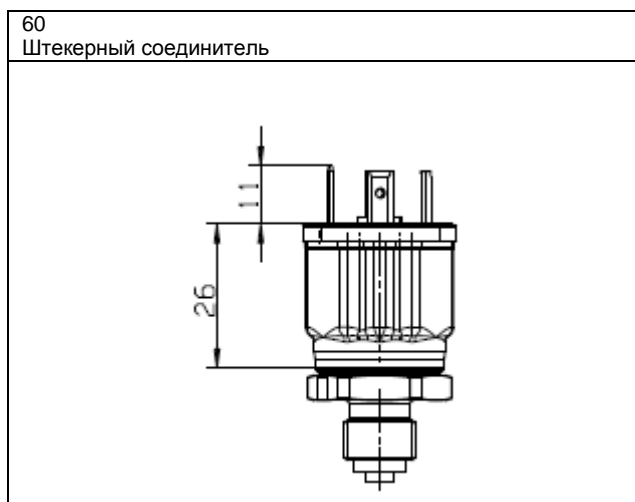
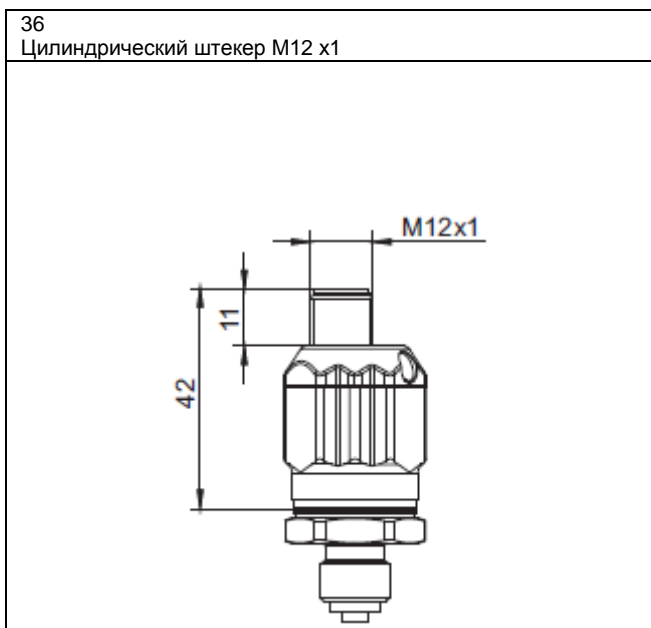
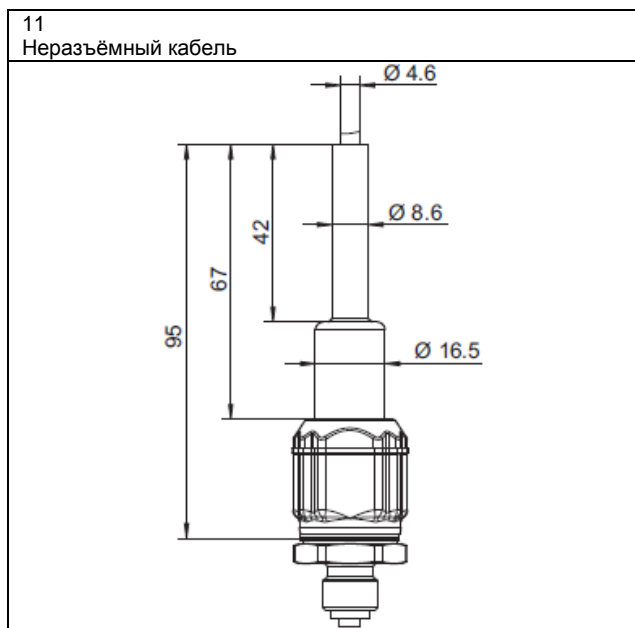
^a Остаточная волнистость: пики напряжения не могут превышать или не достигать заданных значений источника питания.

Допуски / знаки качества

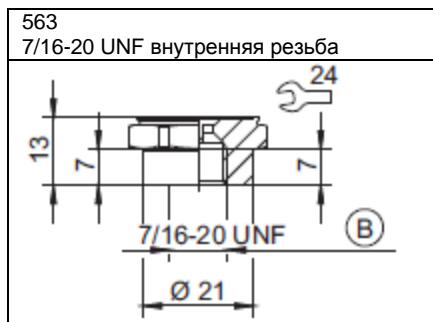
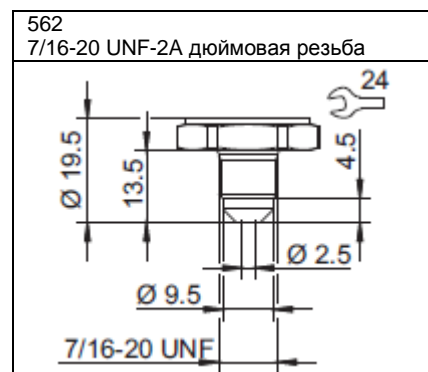
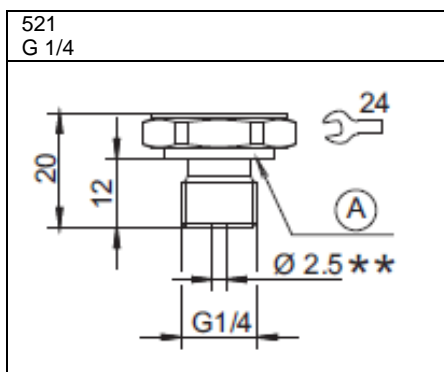
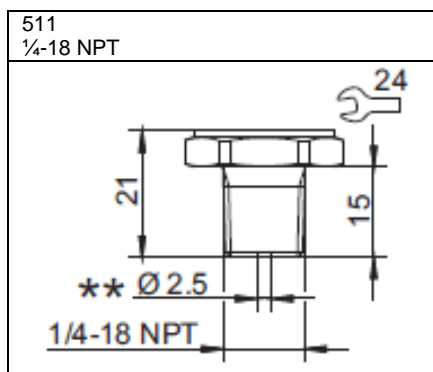
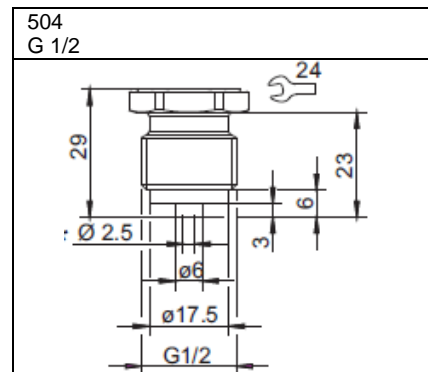
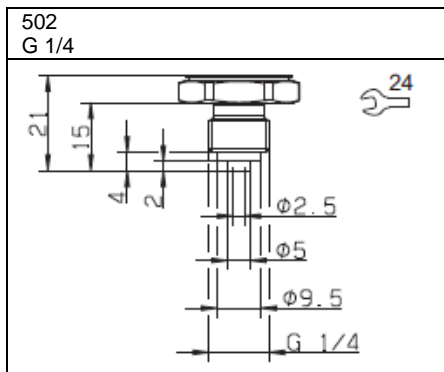
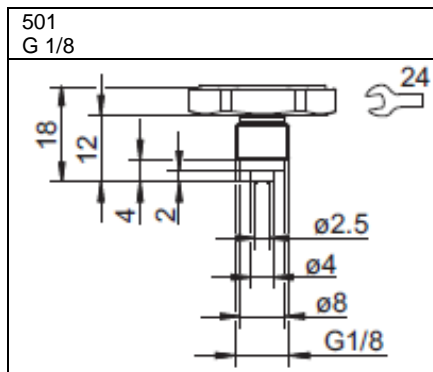
Знак качества	Испытательная лаборатория	Сертификат / Номер испытания	Технические условия на испытания	Действительно для
GL	DNV GL	59 618 – 12 НН	Инструкции GL, глава 2, редакция 2012	Тип 401021

Габариты

Электрическое подключение



Подключение к процессу



A Уплотнительное кольцо G 1/4

B С депрессором-сердечником клапана

* Для типового дополнения 630 нагнетательный канал диаметром 12 мм

** Для типового дополнения 630 нагнетательный канал диаметром 8 мм

JUMO GmbH & Co. KG
P. O. Box 1209
D-36039 Fulda, Germany
Telefon: +49 661 6003-321
Fax: +49 661 6003-9695
E-Mail: mail@jumo.net
Web: www.jumo.net

Представительство в России
Фирма «ЮМО», г. Москва, 115162,
ул. Люсиновская, 70, стр. 5
Тел: + 7 495 961 32 44, 954-11-10
Факс: + 7 496 954 69 09
E-Mail: jumo@jumo.ru
Web: www.jumo.ru



Схема электрического подключения

Схема подключения в типовом листе содержит первую информацию о возможностях подключения. Для электрического подключения нужно использовать исключительно руководство по монтажу или руководство по эксплуатации. Знания и технически безупречное соблюдение инструкций по технике безопасности и предупреждений являются требованием для монтажа, электрического подключения, введения в эксплуатацию и безопасности в ходе эксплуатации.

Соединение		Размещение выводов ^a		
		11 Твёрдый кабель	36 Круглый штекер M12 x 1	60 Штекерное соединение 61 Розеточная головка
От 4 до 20 mA, двухпроводный (выход 405)				
Постоянный ток от 10 до 25 V	Uв/S+	WH	1	1
	0 V/S-	BN	3	2
От 0 до 10 V, трёхпроводный (выход 415)				
Постоянный ток от 15 до 25 V, номинальное напряжение – постоянный ток 24 V	Uв	WH	1	1
	0 V/S-	BN	2	2
	S+	GN	3	3
От 1 до 5 V, трёхпроводный (выход 418)				
От 1 до 6 V, трёхпроводный (выход 420)				
Постоянный ток от 10 до 25 V	Uв	WH	1	1
	0 V/S	BN	2	2
	S+	GN	3	3
Уравнительный провод функциональных потенциалов FB ^b		-	4	

^a Изображение: подключение к преобразователю давления

^b Преобразователь давления должен быть подключен к системе выравнивания потенциалов устройства через электрическое подключение или подключение к процессу.

Цвета: цилиндрический штекер M12 x1	1 BN	Коричневый
	2 WH	Белый
	3 BU	Синий
	4 BK	Чёрный
Цвета действительны только для стандартных кабелей с кодировкой A		

JUMO GmbH & Co. KG
P. O. Box 1209
D-36039 Fulda, Germany
Telefon: +49 661 6003-321
Fax: +49 661 6003-9695
E-Mail: mail@jumo.net
Web: www.jumo.net

Представительство в России
Фирма «ЮМО», г. Москва, 115162,
ул. Люсиновская, 70, стр. 5
Тел: + 7 495 961 32 44, 954-11-10
Факс: + 7 496 954 69 09
E-Mail: jumo@jumo.ru
Web: www.jumo.ru



Информация для заказа

	(1)	Прототип
401021		JUMO MIDAS S07 MA Преобразователь давления
	(2)	Вход
454		От 0 до 1 bar относительного давления
455		От 0 до 1,6 bar относительного давления
456		От 0 до 2,5 bar относительного давления
457		От 0 до 4 bar относительного давления
458		От 0 до 6 bar относительного давления
459		От 0 до 10 bar относительного давления
460		От 0 до 16 bar относительного давления
461		От 0 до 25 bar относительного давления
462		От 0 до 40 bar относительного давления
463		От 0 до 60 bar относительного давления
464		От 0 до 100 bar относительного давления
478		От -1 до 0 bar относительного давления
479		От -1 до +0,6 bar относительного давления
480		От -1 до +1,5 bar относительного давления
481		От -1 до +3 bar относительного давления
482		От -1 до +5 bar относительного давления
483		От -1 до +9 bar относительного давления
484		От -1 до +15 bar относительного давления
485		От -1 до +24 bar относительного давления
488		От 0 до 1 bar абсолютного давления
489		От 0 до 1,6 bar абсолютного давления
490		От 0 до 2,5 bar абсолютного давления
491		От 0 до 4 bar абсолютного давления
492		От 0 до 6 bar абсолютного давления
493		От 0 до 10 bar абсолютного давления
494		От 0 до 16 bar абсолютного давления
495		От 0 до 25 bar абсолютного давления
998		Специальный измерительный диапазон абсолютного давления
999		Специальный измерительный диапазон относительного давления
	(3)	Выход
405		От 4 до 20 mA, двухпроводный
415		от 0 до 10 V, трёхпроводный
418		от 1 до 5 V, трёхпроводный
420		от 1 до 6 V, трёхпроводный
999		Специальное исполнение
	(4)	Подключение к процессу
501		G 1/8 DIN EN 837
502		G 1/4 DIN EN 837
504		G 1/2 DIN EN 837
511		1/4 -18 NPT-резьба DIN EN 837
521		G 1/4 DIN EN 3851-11
562		7/16-20 UNF
563		7/16-20 UNF-2A дюймовая резьба, внутренняя, с депрессором-сердечником клапана
999		Специальное исполнение
	(5)	Материал подключения к процессу
20		CrNi (нержавеющая сталь)
	(6)	Электрическое подключение
11		Неразъемный кабель ^a
36		Цилиндрический штекер M12 x1
60		Штекерный соединитель DIN EN 174301-803, форма A (без розеточной головки)
61		Розеточная головка DIN EN 175301-803, форма A
99		Специальное исполнение
	(7)	Типовые дополнения
000		Отсутствуют
462		Инвертированный сигнал
591		Дроссель в канале подвода давления
624		Обезжиренная поверхность
630		Увеличенный канал подвода давления ^b
876		Отчёт о тестировании

^a Стандартная длина кабеля составляет 2 м. Другие варианты до 6 м макс. доступны по запросу.

^b Диаметр при подключении к процессу 521 - 8 мм, при подключении к процессу 504 – 12 мм.

JUMO GmbH & Co. KG
P. O. Box 1209
D-36039 Fulda, Germany
Telefon: +49 661 6003-321
Fax: +49 661 6003-9695
E-Mail: mail@jumo.net
Web: www.jumo.net

Представительство в России
Фирма «ЮМО», г. Москва, 115162,
ул. Люсиновская, 70, стр. 5
Тел: + 7 495 961 32 44, 954-11-10
Факс: + 7 496 954 69 09
E-Mail: jumo@jumo.ru
Web: www.jumo.ru



	(1)	(2)	(3)	(4)	(5)	(6)	(7)	(8)								
Ключ заказа	<input type="text"/>	-	<input type="text"/>	-	<input type="text"/>	-	<input type="text"/>	-	<input type="text"/>	/	<input type="text"/>	, ... ^a				
Пример заказа	401021	-	000	-	460	-	412	-	504	-	20	-	36	/	591	

^a Типовые дополнения привести по порядку и отделить запятой.
Минимальный заказ – 5 шт.