

# Техническое описание Soliphant M FTM51

Вибрационный принцип измерения



## Применение

Soliphant M – это надежный датчик предельного уровня для силосов с мелкозернистыми или порошкообразными сыпучими материалами даже с небольшой насыпной плотностью. Несколько вариантов конструкции позволяют использовать прибор в широком спектре областей применения. Датчик имеет несколько сертификатов для эксплуатации в потенциально взрывоопасных пылевых и газовых средах.

С удлинительной трубкой длиной до 4 м (13 фут) для установки в любом положении

## Преимущества

- Мировой лидер в контроле уровня сыпучих материалов
- Функциональная безопасность до SIL2 согласно IEC 61508
- Нет механически движущихся частей
- Нечувствительность к внешним вибрациям и отложениям
- Несколько вариантов электронных вставок
- Регулируемая настройка плотности (настройка насыпной плотности) и задержка переключения
- Температура процесса до 280 °C (536 °F)
- Возможность выбрать датчик с покрытием или полировкой
- Предупреждение в случае прогнозируемого выхода прибора из строя из-за отложений или абразивного износа

## Содержание

<b>О настоящем документе</b> . . . . .	<b>3</b>	Масса . . . . .	27
Символы . . . . .	3	Материалы . . . . .	27
<b>Принцип действия и архитектура системы</b> . . . . .	<b>3</b>	Доработка поверхности . . . . .	28
Принцип измерения . . . . .	3	<b>Интерфейс оператора</b> . . . . .	<b>30</b>
Измерительная система . . . . .	4	Элементы дисплея . . . . .	30
<b>Вход</b> . . . . .	<b>6</b>	FEM51, FEM52, FEM54, FEM55, FEM58 . . . . .	32
Измеряемая переменная . . . . .	6	FEM57 . . . . .	33
Диапазон измерения . . . . .	6	Обнаружение осадка . . . . .	33
Входной сигнал . . . . .	6	<b>Сертификаты и нормативы</b> . . . . .	<b>34</b>
Спектр частот, используемых при измерении . . . . .	6	Маркировка CE . . . . .	34
<b>Выход</b> . . . . .	<b>7</b>	Маркировка RCM-Tick . . . . .	34
Выходной сигнал . . . . .	7	Сертификаты взрывозащиты . . . . .	34
Сигнал при сбое . . . . .	10	Функциональная безопасность . . . . .	34
Нагрузка . . . . .	10	Сертификат CRN . . . . .	34
Гальваническая развязка . . . . .	10	ASME B 31.3 . . . . .	34
<b>Источник питания</b> . . . . .	<b>11</b>	Технологическое уплотнение, соответствующее стандарту ANSI/ISA 12.27.01 . . . . .	34
Сетевое напряжение . . . . .	11	Директива для оборудования, работающего под давлением 2014/ 68/EU (PED) . . . . .	35
Потребляемая мощность . . . . .	11	RoHS . . . . .	35
Потребление тока . . . . .	11	Соответствие EAC . . . . .	35
Электрическое подключение . . . . .	11	Дополнительные сертификаты . . . . .	35
Включение питания . . . . .	16	Другие стандарты и директивы . . . . .	35
Кабельные вводы . . . . .	16	<b>Информация о заказе</b> . . . . .	<b>35</b>
Спецификация кабелей . . . . .	16	<b>Аксессуары</b> . . . . .	<b>36</b>
Пульсация . . . . .	17	Аксессуары для прибору . . . . .	36
Защита от перенапряжения . . . . .	17	<b>Вспомогательная документация</b> . . . . .	<b>38</b>
<b>Монтаж</b> . . . . .	<b>17</b>	Руководство по эксплуатации (ВА) . . . . .	38
Руководство по монтажу . . . . .	17	Дополнительная документация для различных приборов . . . . .	38
<b>Окружающая среда</b> . . . . .	<b>17</b>	Указания по технике безопасности (XA) . . . . .	38
Диапазон температуры окружающей среды . . . . .	17		
Температура хранения . . . . .	17		
Климатический класс . . . . .	18		
Вибростойкость . . . . .	18		
Степень защиты . . . . .	18		
Ударопрочность . . . . .	18		
Электрическая безопасность . . . . .	18		
Электромагнитная совместимость (ЭМС); . . . . .	18		
<b>Процесс</b> . . . . .	<b>18</b>		
Диапазон температуры рабочей среды . . . . .	18		
Диапазон давления среды . . . . .	19		
Термический удар . . . . .	19		
Статическое давление . . . . .	19		
Размер частиц . . . . .	19		
Плотность сыпучего материала . . . . .	19		
Поперечные нагрузки (статические) . . . . .	19		
Разрушающее давление . . . . .	20		
<b>Механическая конструкция</b> . . . . .	<b>20</b>		
Конструкция, размеры . . . . .	20		
Размеры . . . . .	24		

## О настоящем документе

### Символы

#### Символы техники безопасности

##### ОПАСНО

Этот символ предупреждает об опасной ситуации. Если не предотвратить такую ситуацию, она приведет к серьезной или смертельной травме.

##### ОСТОРОЖНО

Этот символ предупреждает об опасной ситуации. Если не предотвратить эту ситуацию, она может привести к серьезной или смертельной травме.

##### ВНИМАНИЕ

Этот символ предупреждает об опасной ситуации. Если не предотвратить эту ситуацию, она может привести к травме легкой или средней степени тяжести.

##### УВЕДОМЛЕНИЕ

Этот символ содержит информацию о процедурах и других данных, которые не приводят к травмам.


#### Электротехнические символы



##### Постоянный ток




 Заземление

Заземленный зажим, который заземляется через систему заземления.




 Защитное заземление (PE)

Клеммы заземления, которые должны быть подсоединены к заземлению перед выполнением других соединений. Клеммы заземления расположены на внутренней и наружной поверхностях прибора.



#### Справочно-информационные символы

-  Светодиод в выключенном положении
-  Светодиод во включенном положении
-  Мигающий светодиод

#### Описание информационных символов

-  Разрешено  
Обозначает разрешенные процедуры, процессы или действия.
-  Запрещено  
Означает запрещенные процедуры, процессы или действия.
-  Рекомендация  
Указывает на дополнительную информацию.

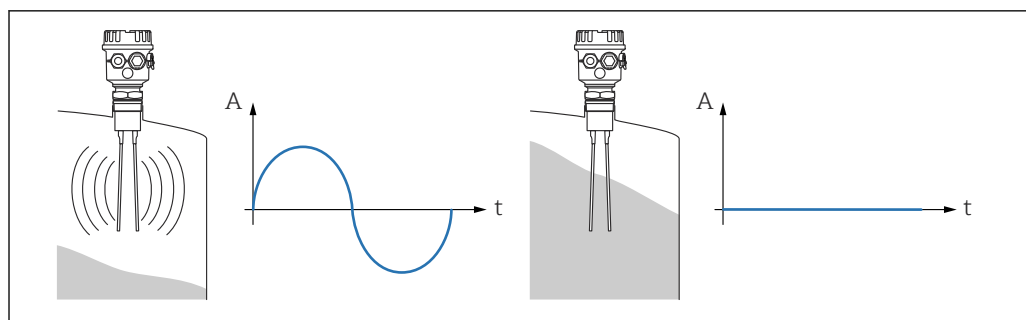
#### Символы на рисунках

- A, B, C ...** Вид
- 1, 2, 3 ...** Номера пунктов
-  Взрывоопасная зона
-  Безопасная зона (невзрывоопасная зона)

## Принцип действия и архитектура системы

### Принцип измерения

Пьезопривод возбуждает колебания вибрационной вилки датчика Soliphant M на ее резонансной частоте. Если среда покрывает вилку, амплитуда колебаний вилки изменяется (колебания ослабевают). Электронный блок датчика Soliphant M сравнивает фактическую амплитуду колебаний с заданным значением и отправляет сигнал о погружении или непогружении вилки в среду.



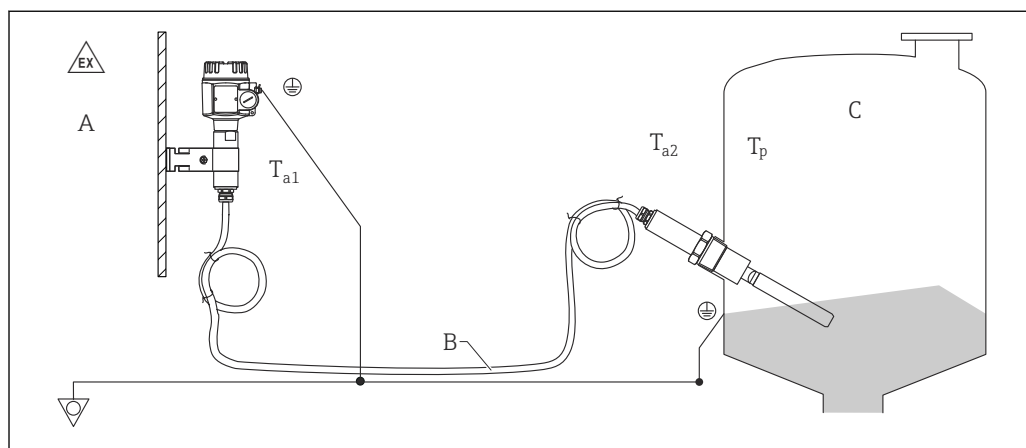
A0044386

A Амплитуда  
t Время

### Исполнение с раздельным корпусом

Для высоких температур окружающей среды и областей применения с ограниченными условиями монтажа (например, внутри загрузочных отверстий). Кабель между раздельным корпусом и датчиком может быть укорочен на месте.

**i** Рама для настенного монтажа входит в комплект поставки для исполнений с раздельным корпусом.



A0044500

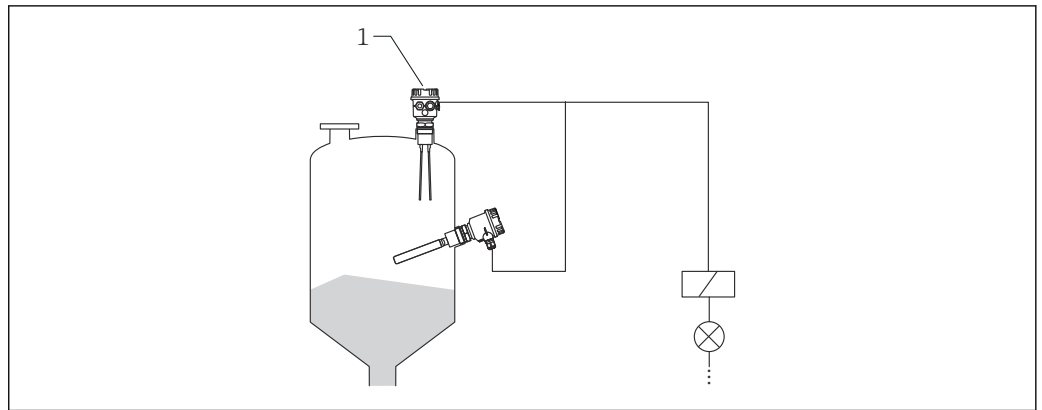
A Зона 1, зона 21;  
B Макс. длина 6 м (20 фут)  
C Зона 0, зона 20

- $T_{a1}$ : 70 °C (158 °F)
- $T_{a2}$ : 120 °C (248 °F)
- $T_p$ :
  - 150 °C (302 °F)
  - 230 °C (446 °F)
  - 280 °C (536 °F)

### Измерительная система

В качестве измерительной системы может использоваться компактный прибор или прибор в раздельном исполнении с преобразователем. Доступны следующие варианты исполнения электронной части:

## Компактный прибор



A0044388

1 *Исполнение электроники***FEM51**

- Двухпроводное исполнение для перем. тока.
- Подключение нагрузки к цепи питания через тиристор

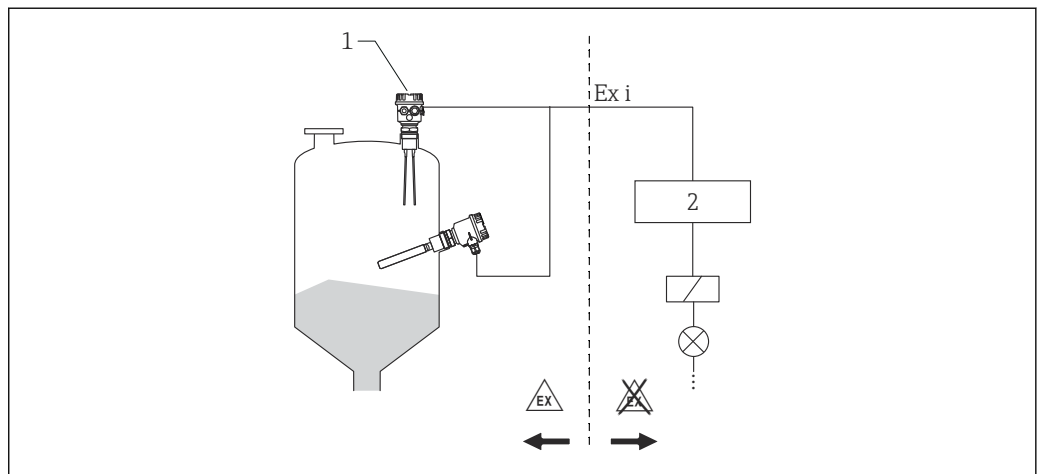
**FEM52**

- Трехпроводное исполнение для пост. тока.
- Подключение нагрузки через транзистор (PNP) и отдельное подключение

**FEM54**

- Универсальная исполнение с релейным выходом
- Подключение нагрузки через 2 беспотенциальных переключающих контакта (DPDT)

## Прибор в раздельном исполнении с преобразователем



A0044394

1 *Исполнение электроники*2 *Преобразователь, ПЛК, изолирующий усилитель, сегментный соединитель*

Для подключения к раздельному преобразователю или изолирующему усилителю, например Nivotester:

- FTL325N, FTL375N (NAMUR) или
- FTL325P, FTL375P (PFM)

**FEM55**

Передача сигнала 8/16 мА по двухпроводному кабелю

**FEM57**

- Передача ЧИМ-сигнала
- Токвые импульсы, накладываемые на источник питания по двухпроводной цепи
- Автоматическая диагностика, инициируемая преобразователем, без изменения уровней

**FEM58**

- Передача сигнала, спадающий фронт 2,2 до 4,8/0,4 до 1,0 мА согласно EN 50227 (NAMUR) по двухпроводной цепи
- Соединительные кабели и последующие приборы проверяются нажатием кнопки на электронной вставке

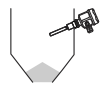



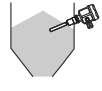



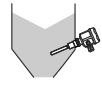



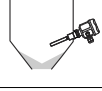







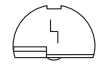



**Вход**

<b>Измеряемая переменная</b>	Уровень (в соответствии с ориентацией и длиной)
<b>Диапазон измерения</b>	<p>Длина 300 до 4 000 мм (11,8 до 157 дюйм)</p> <p>Диапазон измерения датчика Soliphant M зависит от среды, места установки и длины вилки. Диапазон обнаружения находится в пределах длины вибрационной вилки.</p> <p>Отличия между вилками для легких сред:</p> <ul style="list-style-type: none"> <li>▪ Стандартная вилка длиной 155 мм (6,1 дюйм)</li> <li>▪ Насыпная плотность среды <math>\geq 10</math> г/л (0,62 lb/ft<sup>3</sup>)</li> </ul> <p>Отличия между вилками для монтажа в ограниченном пространстве, в случае сильных поперечных нагрузок или большого количества отложений:</p> <ul style="list-style-type: none"> <li>▪ Короткая вилка длиной 100 мм (3,94 дюйм)</li> <li>▪ Насыпная плотность среды <math>\geq 50</math> г/л (3,12 lb/ft<sup>3</sup>)</li> </ul>
<b>Входной сигнал</b>	<ul style="list-style-type: none"> <li>▪ Зонды покрыты средой → амплитуда колебаний незначительна или отсутствует</li> <li>▪ Зонды не покрыты средой → большая амплитуда колебаний</li> </ul> <p>Настраиваемый контроль частоты (диагностика) для обнаружения абразивного износа и образования отложений.</p>
<b>Спектр частот, используемых при измерении</b>	<ul style="list-style-type: none"> <li>▪ Стандартная вилка: прим. 140 Гц (на воздухе)</li> <li>▪ Короткая вилка: прим. 350 Гц (на воздухе)</li> </ul>

## ВЫХОД

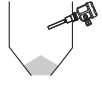



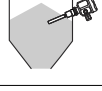



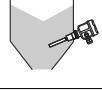



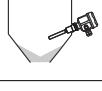











Выходной сигнал

FEM51

Отказоустойчивый режим	Уровень	Выходной сигнал	Светодиодные индикаторы		
			GN	YE	RD
MAX		$1 \xrightarrow{I_L} 2$			
		$1 \xrightarrow{I_R} 2$			
MIN		$1 \xrightarrow{I_L} 2$			
		$1 \xrightarrow{I_R} 2$			
Требуется обслуживание		$1 \xrightarrow{I_L/I_R} 2$			
Неисправность прибора		$1 \xrightarrow{I_R} 2$			

- $I_L$ : ток нагрузки (возможность переключения)
- $I_R$ : остаточный ток (блокировка)

FEM52

Отказоустойчивый режим	Уровень	Выходной сигнал	Светодиодные индикаторы		
			GN	YE	RD
MAX		$L^+ \xrightarrow{I_L} 3$			
		$1 \xrightarrow{I_R} 3$			
MIN		$L^+ \xrightarrow{I_L} 3$			
		$1 \xrightarrow{I_R} 3$			
Требуется обслуживание		$1 \xrightarrow{I_L/I_R} 3$			
Неисправность прибора		$1 \xrightarrow{I_R} 3$			

- $I_L$ : ток нагрузки (возможность переключения)
- $I_R$ : остаточный ток (блокировка)

## FEM54

Отказоустойчивый режим	Уровень	Выходной сигнал	Светодиодные индикаторы		
			GN	YE	RD
MAX		 3 4 5 6 7 8			
		 3 4 5 6 7 8			
MIN		 3 4 5 6 7 8			
		 3 4 5 6 7 8			
Требуется обслуживание					
Неисправность прибора		 3 4 5 6 7 8			

- : реле под напряжением
- : реле обесточено

## FEM55

Отказоустойчивый режим	Уровень	Выходной сигнал	Светодиодные индикаторы		
			GN	YE	RD
MAX		$\begin{matrix} + \\ 2 \end{matrix} \xrightarrow{\sim 16 \text{ mA}} 1$			
		$\begin{matrix} + \\ 2 \end{matrix} \xrightarrow{\sim 8 \text{ mA}} 1$			
MIN		$\begin{matrix} + \\ 2 \end{matrix} \xrightarrow{\sim 16 \text{ mA}} 1$			
		$\begin{matrix} + \\ 2 \end{matrix} \xrightarrow{\sim 8 \text{ mA}} 1$			
Требуется обслуживание		$\begin{matrix} + \\ 2 \end{matrix} \xrightarrow{8/16 \text{ mA}} 1$			
		 3.6 mA			
Неисправность прибора		$\begin{matrix} + \\ 2 \end{matrix} \xrightarrow{3.6 \text{ mA}} 1$			

- $\sim 16 \text{ mA}$ :  $16 \text{ mA} \pm 5 \%$
- $\sim 8 \text{ mA}$ :  $8 \text{ mA} \pm 6 \%$



## FEM57

Отказоустойчивый режим	Уровень	Выходной сигнал	Светодиодные индикаторы		
			GN	YE	RD
		150 Hz 			
		50 Hz 			
Требуется обслуживание		150 Hz 			
	 A0044535	 0 Hz			
Неисправность прибора		0 Hz 			

## FEM58

Отказоустойчивый режим	Уровень	Выходной сигнал	Светодиодные индикаторы		
			GN	YE	RD
MAX		+ 2.2 ... 4.8 mA → 1			
		+ 0.4 ... 1.0 mA → 1			
MIN		+ 2.2 ... 4.8 mA → 1			
		+ 0.4 ... 1.0 mA → 1			
Требуется обслуживание		+ 0.4 ... 4.8 mA → 1			
Неисправность прибора		+ 0.4 ... 1.0 mA → 1			

## Отказоустойчивый режим

Минимальный/максимальный ток покоя выбирается на электронной вставке (при использовании вставки FEM57 только с помощью Nivotester).

MAX = безопасность для максимального уровня:

Выход переключается в соответствии с настройкой отказоустойчивого режима, когда вибрационная вилка покрывается средой (аварийный сигнал), например для защиты от переполнения.

MIN = безопасность для минимального уровня:

Выход переключается в соответствии с настройкой отказоустойчивого режима, когда вибрационная вилка не покрыта средой (аварийный сигнал), например для защиты от работы всухую.

**Задержка срабатывания**

Когда вилка покрыта средой 0,5 с.

Исполнение 150 °C (302 °F): 1,5 с, когда вилка не покрыта средой (1,0 с для короткой вилки)

Исполнение 230 °C (446 °F)/ 280 °C (536 °F): когда вилка покрыта средой 2 с (1,0 с для короткой вилки) Может быть изменена на 5 с для состояний, когда вилка погружена и не погружена в среду

**Поведение при переключении**

Двоичные

**Сигнал при сбое**

- FEM51: выходной сигнал в случае отключения питания и неисправности прибора:  $I_R$
- FEM52: выходной сигнал в случае отключения питания и неисправности прибора:  $< 100 \text{ мкА}$
- FEM54: выходной сигнал в случае отключения питания и неисправности прибора: реле обесточено
- FEM55: выходной сигнал в случае отключения питания и неисправности прибора:  $< 3,6 \text{ мА}$
- FEM57: выходной сигнал в случае отключения питания и неисправности прибора:  $< 0 \text{ Гц}$
- FEM58: выходной сигнал в случае отключения питания и неисправности прибора:  $< 1,0 \text{ мА}$

**Нагрузка****FEM51**

- Для реле с минимальной мощностью удержания/номинальной мощностью  $> 2,5 \text{ ВА}$  при  $253 \text{ В}$  ( $10 \text{ mA}$ ) или  $> 0,5 \text{ ВА}$  при  $24 \text{ В}$  ( $20 \text{ mA}$ )
- Для реле с максимальной мощностью удержания/номинальной мощностью  $> 89 \text{ ВА}$  при  $253 \text{ В}$  или  $> 8,4 \text{ ВА}$  при  $24 \text{ В}$
- Падение напряжения на вставке FEM51 макс.  $12 \text{ В}$
- Остаточный ток при заблокированном тиристоре макс.  $4 \text{ мА}$  ( $5,5 \text{ мА}$  для короткой вилки)
- Ток нагрузки макс.  $350 \text{ мА}$  (защита от короткого замыкания)

**FEM52**

- Нагрузка подключается через транзистор и отдельное PNP-соединение, макс.  $55 \text{ В}$
- Ток нагрузки макс.  $350 \text{ мА}$  (импульсная защита от перегрузки и короткого замыкания)
- Остаточный ток при заблокированном тиристоре  $< 100 \text{ мкА}$  ( $5,5 \text{ мА}$  для короткой вилки)
- Емкостная нагрузка макс.  $0,5 \text{ мкФ}$  при  $55 \text{ В}$ , макс.  $1,0 \text{ мкФ}$  при  $24 \text{ В}$
- Остаточное напряжение при включенном транзисторе  $< 3 \text{ В}$

**FEM54**

- Переключение нагрузки через 2 плавающих двусторонних контакта (DPDT):
- Перем. ток:  $I \sim \text{max. } 6 \text{ A}$  (Ex de 4 A),  $U \sim \text{max. } 253 \text{ В}$ ;  $P \sim \text{max. } 1500 \text{ ВА}$ ,  $\cos \varphi = 1$ ,  $P \sim \text{max. } 750 \text{ ВА}$ ,  $\cos \varphi = > 0,7$
- Пост. ток:  $I \sim \text{max. } 6 \text{ A}$  (Ex de 4 A) до  $30 \text{ В}$ ,  $I = \text{max. } 0,2 \text{ A}$  до  $125 \text{ В}$
- При подключении функциональной низковольтной цепи с двойной изоляцией в соответствии с IEC1010 действует следующее правило: сумма напряжений релейного выхода и источника питания равна макс.  $300 \text{ В}$

**FEM55**

- $R = (U - 11 \text{ В}) / 16,8 \text{ мА}$
- $U =$  подключение  $11$  до  $36 \text{ В}$  пост. тока (во влажных условиях  $11$  до  $35 \text{ В}$  пост. тока)

**FEM57**

- Беспотенциальные контакты реле в подключенном преобразователе Nivotester
- Информацию о нагрузке на контакты см. в технических характеристиках преобразователя

**FEM58**

- См. «Технические характеристики» подключенного изолирующего усилителя в соответствии с IEC 60947-5-6 (NAMUR)
- Подключение также к изолирующим усилителям со специальными цепями безопасности ( $I = 3$  до  $4,8 \text{ мА}$ )

**Гальваническая развязка**

- FEM51, FEM52, FEM55: между датчиком и источником питания
- FEM54: между датчиком, источником питания и нагрузкой
- FEM57, FEM58: см. подключенный преобразователь

## Источник питания

### Сетевое напряжение

- FEM51: 19 до 253 В
- FEM55: 11 до 36 В пост. тока
- FEM57: 9,5 до 12,5 В пост. тока
- FEM58: 8,2 В пост. тока  $\pm 20\%$

### Потребляемая мощность

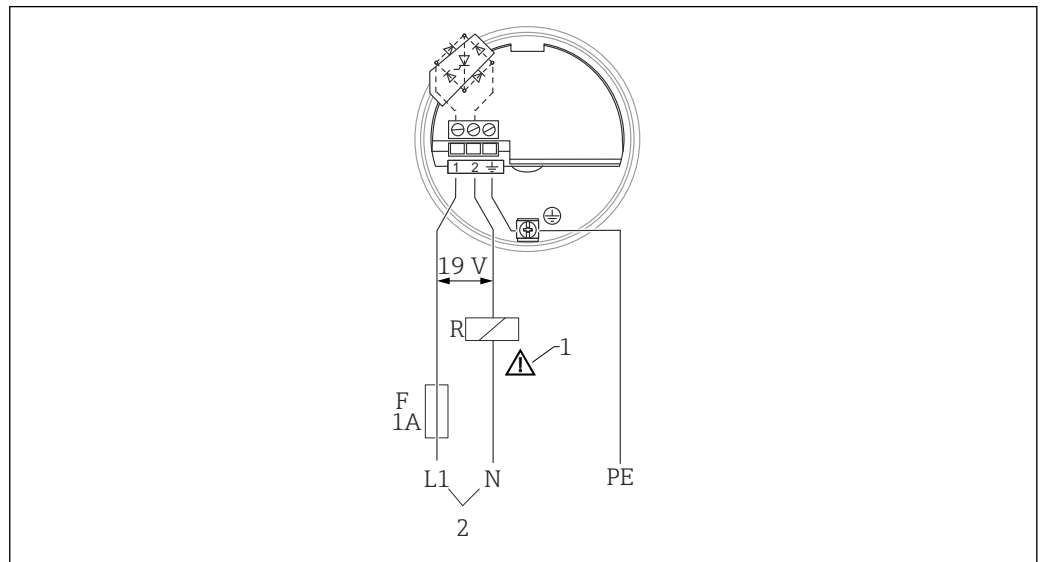
- FEM51: < 1,0 Вт
- FEM52: макс. 0,86 Вт
- FEM54: макс. 1,5 Вт
- FEM55: < 600 мВт
- FEM57: < 150 мВт
- FEM58: < 8 мВт для  $I < 1$  мА; < 36 мВт для  $I = 2,2$  до 4,8 мА

### Потребление тока

- FEM52: макс. 16 мА
- FEM57: 10 до 13 мА

### Электрическое подключение

#### Электронная вставка FEM51 (2-проводное подключение перем. тока)




- 1 Необходимо подключить внешнюю нагрузку R
- 2 Перем. ток:  $U \sim \max. 253$  В,  $50/60$  Гц

#### Источник питания

- Защита от короткого замыкания
- Потребление остаточного тока ( $I_R$ ): < 4 мА; 5,5 мА для короткой вилки (в момент отключения < 1 мА в течение 100 мс)
- Напряжение разделения: 3,6 kV

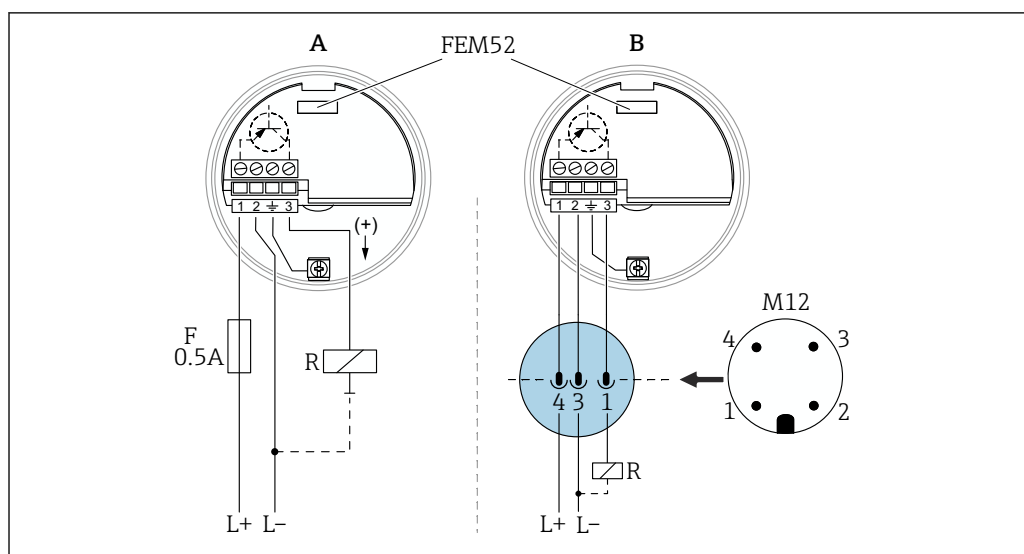
#### Двухпроводное подключение переменного тока

 Всегда подключайтесь последовательно к нагрузке!

#### Учитывайте следующее:

- Остаточный ток потребления в заблокированном состоянии
- Для низкого напряжения:
  - падение напряжения на нагрузке таково, что минимальное напряжение на клеммах электронной вставки (19 В) в заблокированном состоянии не снижается;
  - наблюдается падение напряжения на электронике при переключении (до 12 В).
- При выборе реле обращайте внимание на мощность удержания/номинальную мощность.

## Электронная вставка FEM52 (PNP-выход пост. тока)



A0044397

DC  $U_{\text{н}} = 10 \text{ до } 55 \text{ В}$

A С кабельным вводом, подключаемым заказчиком (код заказа «080», опции «2», «3», «4», «7»)

B С разъемом M12, подключенным на заводе-изготовителе (код заказа «080», опция «1»)

## Источник питания

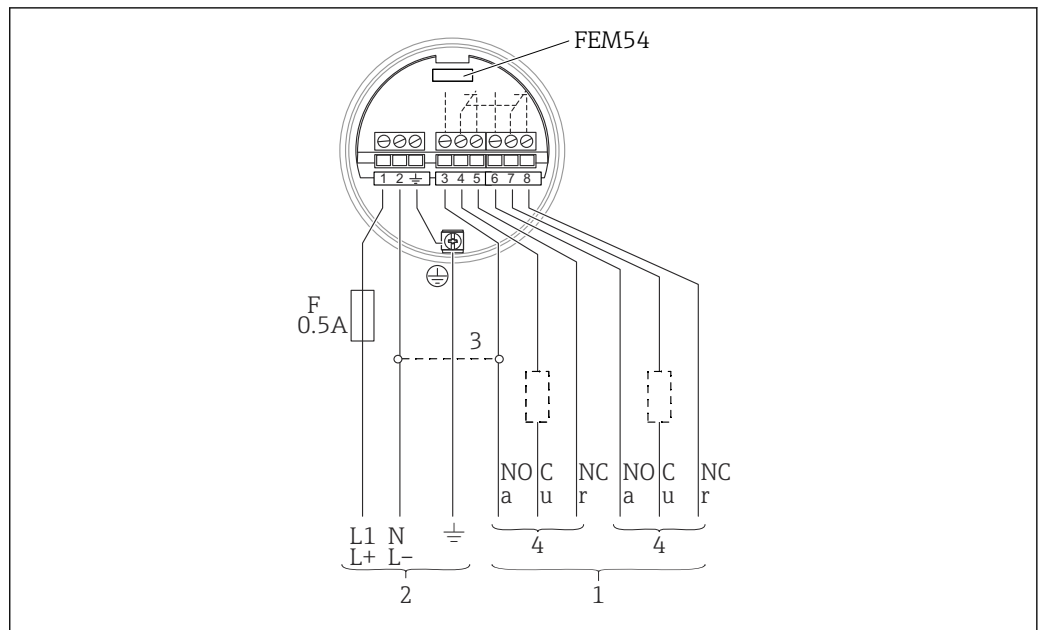
- Защита от обратной полярности/защита от короткого замыкания
- Постоянный ток: 10 до 55 В
- Напряжение разделения: 3,6 kV

## Трехпроводное подключение постоянного тока с кабельным вводом/разъемом M12

Учитывайте следующее:

- Предпочтительно использовать с программируемыми логическими контроллерами (ПЛК)
- Модули цифрового ввода согласно EN 61131-2
- Положительный сигнал на релейном выходе модуля электроники (PNP).

## Электронная вставка FEM54 (с релейным выходом перем./пост. тока)



- 1 Релейные выходы: нормально разомкнутый/замкнутый (NO, NC)
- 2 Перем. ток:  $U \sim 19$  до 253 В, пост. ток:  $U = 19$  до 55 В
- 3 В случае соединения перемычкой релейный выход работает по схеме транзистора NPN
- 4 Нагрузка

## Источник питания

- Защита от обратной полярности/защита от короткого замыкания
- Переменное напряжение: 19 до 253 В,  $50/60$  Гц
- Постоянный ток: 19 до 55 В

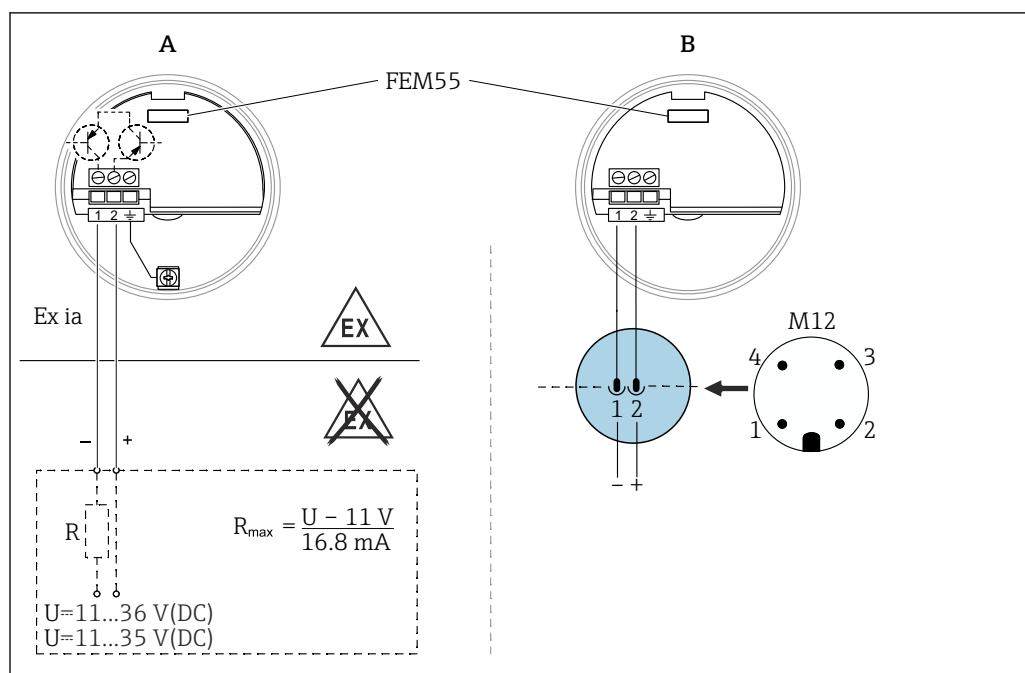
## Универсальное токовое соединение с релейным выходом (DPDT)

**i** Обратите внимание на разные диапазоны напряжения для переменного и постоянного тока.

Учитывайте следующее:

При подключении прибора с высокой индуктивностью установите искрогаситель для защиты контактов реле. Плавкий предохранитель (в зависимости от подключенной нагрузки) защищает контакты реле в случае короткого замыкания. Контакты реле переключаются одновременно.

## Электронная вставка FEM55 (8/16 мА)



- A С кабельным вводом, подключаемым заказчиком (код заказа «080», опции «2», «3», «4», «7»)  
 B С разъемом M12, подключенным на заводе-изготовителе (код заказа «080», опция «1»)

## Источник питания


- Защита от обратной полярности/защита от короткого замыкания
- Напряжение разделения: 3,6 kV

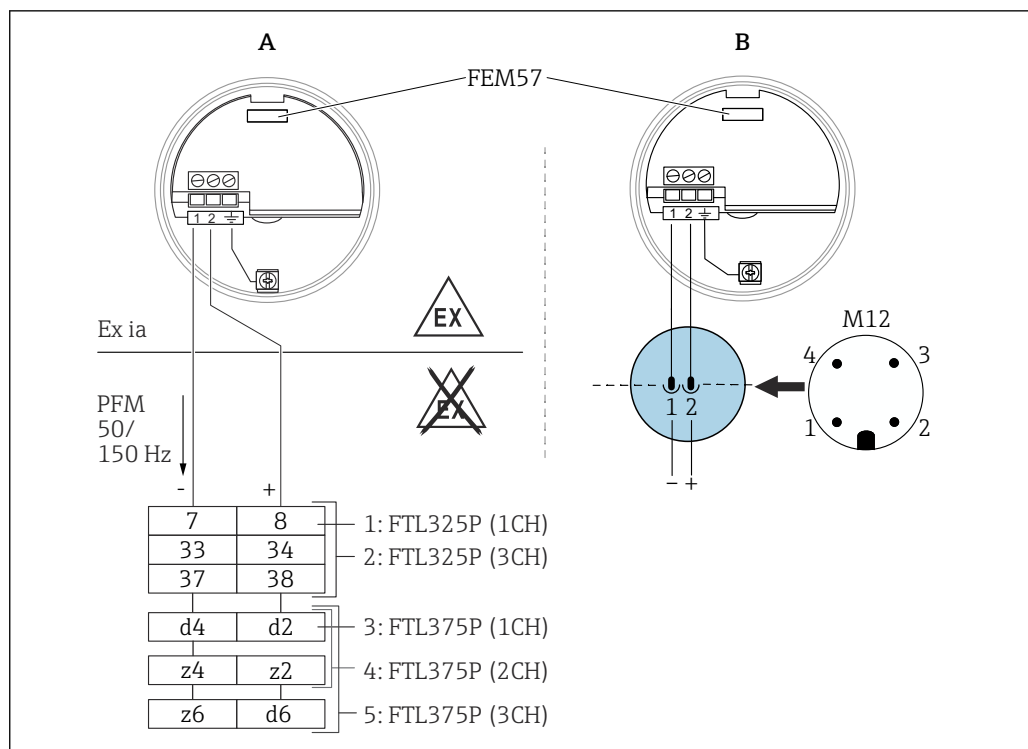
## Двухпроводное подключение для отдельного преобразователя с кабельным вводом/разъемом M12

Учитывайте следующее:

- Например, для подключения к программируемым логическим контроллерам (ПЛК), модулям аналогового входа (AI) 4–20 мА согласно EN 61131-2. Скачок тока выходного сигнала с высокого на низкий при предельном уровне.
- Используйте только блоки питания с безопасной гальванической развязкой (например, SELV).

## Электронная вставка FEM57 (PFM)

-  Только в комбинации со стандартной вилкой (длина вилки 155 мм (6,1 дюйм)).



- A С кабельным вводом, подключаемым заказчиком (код заказа «080», опции «2», «3», «4», «7»)  
 B С разъемом M12, подключенным на заводе-изготовителе (код заказа «080», опция «1»)

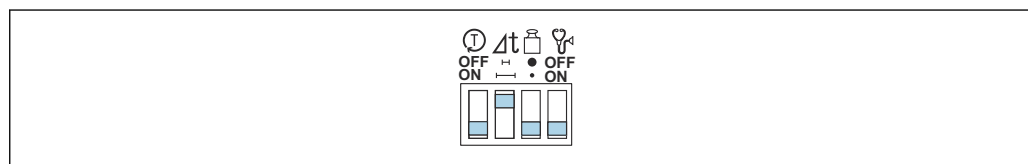
#### Источник питания

- Защита от обратной полярности/защита от короткого замыкания
- Напряжение разделения: 2,6 kV

#### Двухпроводное подключение для отдельного преобразователя с кабельным вводом/разъемом M12

Для подключения к преобразователю Nivotester (см. схему) компании Endress+Hauser. Скачок выходного ЧИМ-сигнала с высокой на низкую частоту, когда вилка покрыта средой. Переключение между режимами безопасности для минимального/максимального уровня на Nivotester.

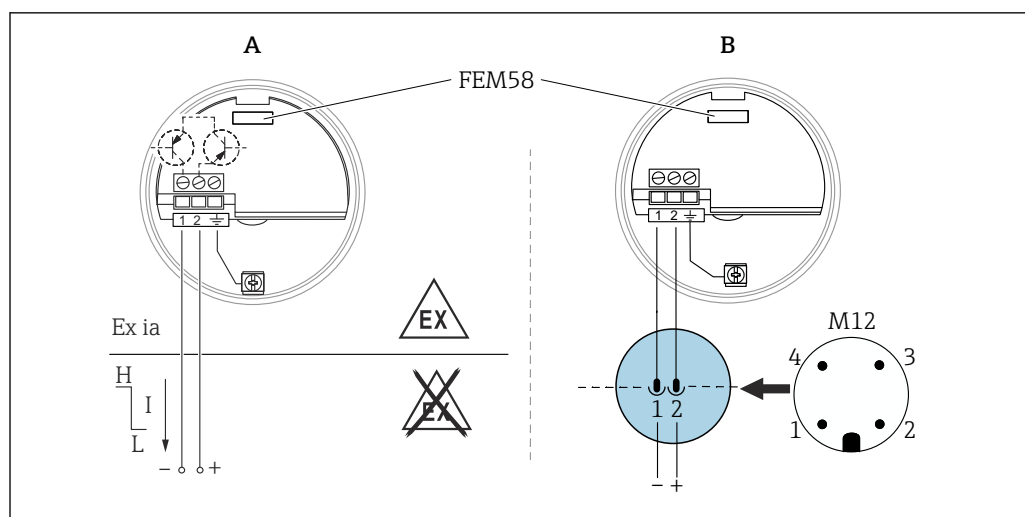
Дополнительная функция автоматической диагностики: после прерывания подачи питания активируется цикл проверки для проверки состояния датчика и электроники, без изменения уровня. Для этого необходимо настроить элементы управления следующим образом:



Функция проверки активируется в настройках преобразователя. Светодиоды указывают на ход выполнения проверки.

#### Электронная вставка FEM58 (спадающий фронт сигнала по NAMUR)

- Только в комбинации со стандартной вилкой (длина вилки 155 мм (6,1 дюйм)).



A0044401

**A** Изолирующий усилитель согласно IEC 60947-5-6 (NAMUR); с кабельным вводом, подключаемым заказчиком (код заказа «080», опции «2», «3», «4», «7»)

**B** С разъемом M12, подключенным на заводе-изготовителе (код заказа «080», опция «1»)

#### Источник питания

- Напряжение разделения: 1,9 kV
- Интерфейс данных подключения: IEC 60947-5-6

#### Двухпроводное подключение для отдельного преобразователя с кабельным вводом/разъемом M12

Учитывайте следующее:

- Для подключения к изолирующему усилителю согласно NAMUR (IEC 60947-5-6), например, FTL325N или FTL375N от Endress + Hauser
- Спадающий фронт сигнала: скачок тока выходного токового сигнала с высокого на низкий на предельном уровне
- Дополнительная функция: кнопка проверки на электронной вставке. Нажатие клавиши прерывает соединение с изолирующим усилителем.

- i
  - Для взрывоопасных зон категории Ex d дополнительную функцию можно использовать только в том случае, если корпус не подвергается воздействию взрывоопасной атмосферы.
  - Подключение к мультиплексу: установите время в минутах. 5 с.

#### Включение питания

При включении питания состояние переключения выходов соответствует аварийному сигналу. Правильное состояние переключения регистрируется максимум через 3 с.

#### Кабельные вводы

В зависимости от корпуса: винтовой зажим на электронной вставке

Муфта M20x1.5 для кабеля:

- Никелированная латунь:  $\varnothing 7$  до 10,5 мм (0,28 до 0,41 дюйм)
- Пластмасса:  $\varnothing 5$  до 10 мм (0,2 до 0,38 дюйм)
- Нержавеющая сталь:  $\varnothing 7$  до 12 мм (0,28 до 0,47 дюйм)

#### Спецификация кабелей

Достаточно использовать стандартный измерительный кабель с учетом указанных стандартов и требований к помехоустойчивости. При наличии более интенсивных помех необходимо использовать экранированный кабель.

#### Термостойкость соединительных кабелей

Во взрывобезопасных зонах соединительные кабели должны выдерживать температуру окружающей среды + 5K. Во взрывоопасных зонах необходимо учитывать требования соответствующего сертификата (XA).



**Соединительные кабели**

- Электронные вставки: сечение макс. 2,5 мм<sup>2</sup> (13 дюйм<sup>2</sup>); жила в наконечнике согласно DIN 46228
- Защитное заземление в корпусе: сечение макс. 2,5 мм<sup>2</sup> (13 дюйм<sup>2</sup>)
- Эквипотенциальное соединение на корпусе: сечение макс. 4 мм<sup>2</sup> (11 дюйм<sup>2</sup>)

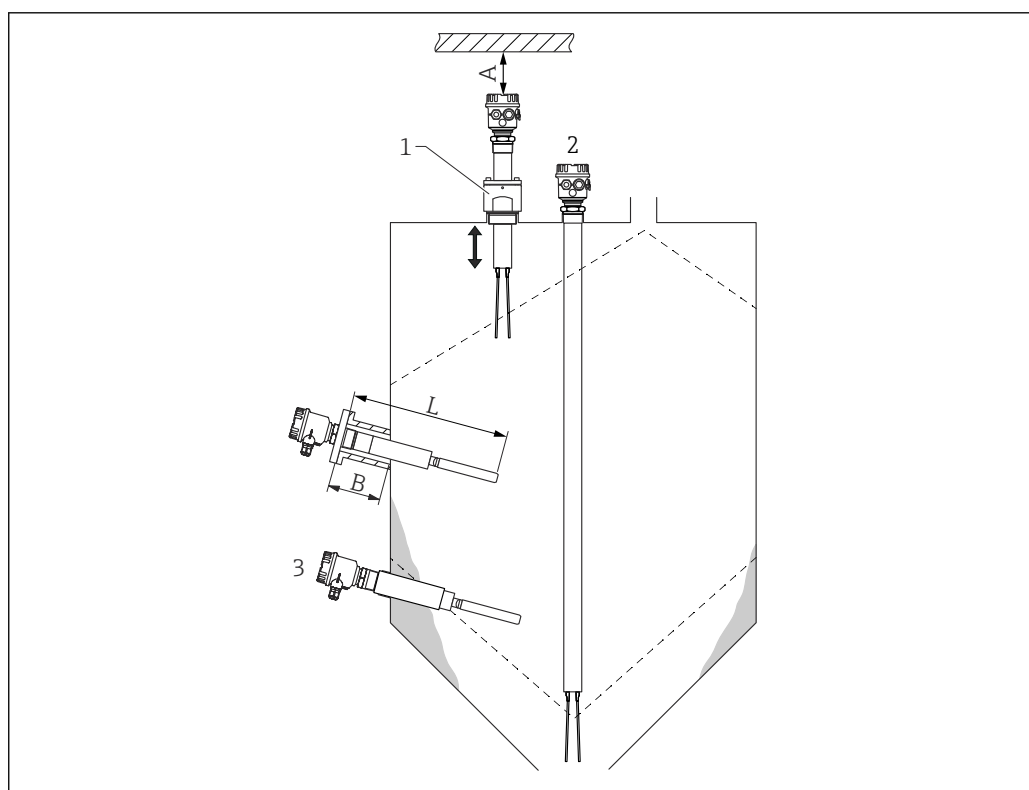
**Пульсация**

FEM52: макс. 1,7 В, 0 до 400 Гц

**Защита от перенапряжения**

FEM51, FEM52, FEM54, FEM55: категория перенапряжения II

## Монтаж

**Руководство по монтажу****Выбор датчика и варианты монтажа**

Единица измерения мм (дюйм)

1 Скользящая муфта

2 FTM51

3 FTM51 с термогильзой (не входит в комплект поставки)

A Зазор

B Максимальная длина патрубка; для коротких вилок: длина датчика L - 145 мм (5,71 дюйм), для стандартных вилок: длина датчика L - 200 мм (7,87 дюйм)

## Окружающая среда

**Диапазон температуры окружающей среды**

-50 до +70 °C (-58 до +158 °F);

С корпусом F16: -40 до +70 °C (-40 до +158 °F)

**Температура хранения**

-50 до +85 °C (-58 до +185 °F)

<b>Климатический класс</b>	Защита от погодных явлений в соответствии с DIN IEC 68, часть 2-38, рис. 2а
<b>Вибростойкость</b>	В соответствии с EN 60068-2-64: 0,01 g <sup>2</sup> /Hz
<b>Степень защиты</b>	<ul style="list-style-type: none"> <li>■ Корпус F15, F16, F17, раздельное исполнение: IP66/IP67, NEMA4X</li> <li>■ Корпус F13, T13, F27: IP66/IP68, NEMA4X/6P</li> </ul>
<b>Ударопрочность</b>	В соответствии с EN 60068-2-27: 30 г
<b>Электрическая безопасность</b>	IEC 61010, CAN/CSA-C22.2 № 61010-1-04 Американский стандарт UL 61010-1, 2 <sup>-е</sup> издание
<b>Электромагнитная совместимость (ЭМС);</b>	<ul style="list-style-type: none"> <li>■ Паразитное излучение соответствует стандарту EN 61326, класс электрического оборудования В</li> <li>■ Помехозащищенность согласно EN 61326, приложение А (Промышленность) и рекомендации NAMUR NE21 (ЭМС).</li> </ul>

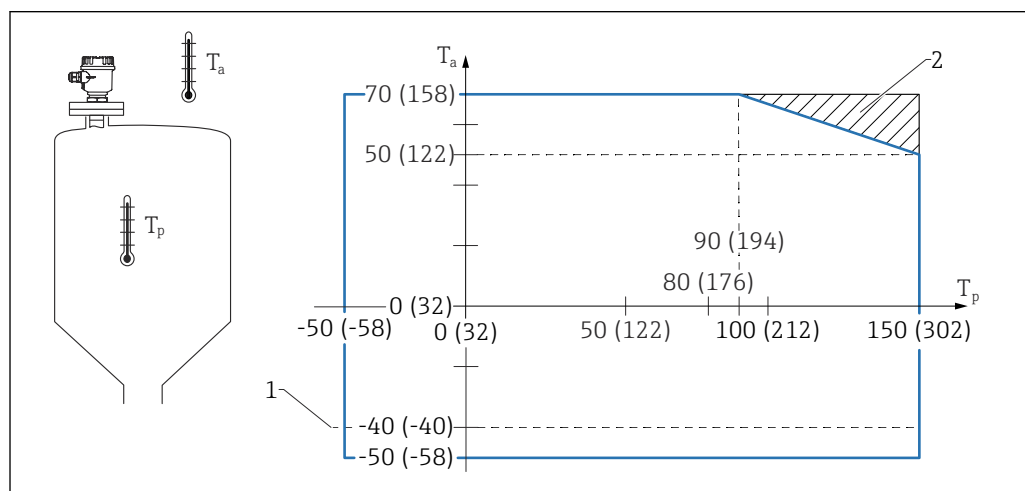
## Процесс

**Диапазон температуры рабочей среды**

**Невзрывоопасные зоны и сертификаты Ex d + DIP**



Допустимая температура окружающей среды  $T_a$  на поверхности корпуса в зависимости от температуры процесса  $T_p$  в резервуаре.



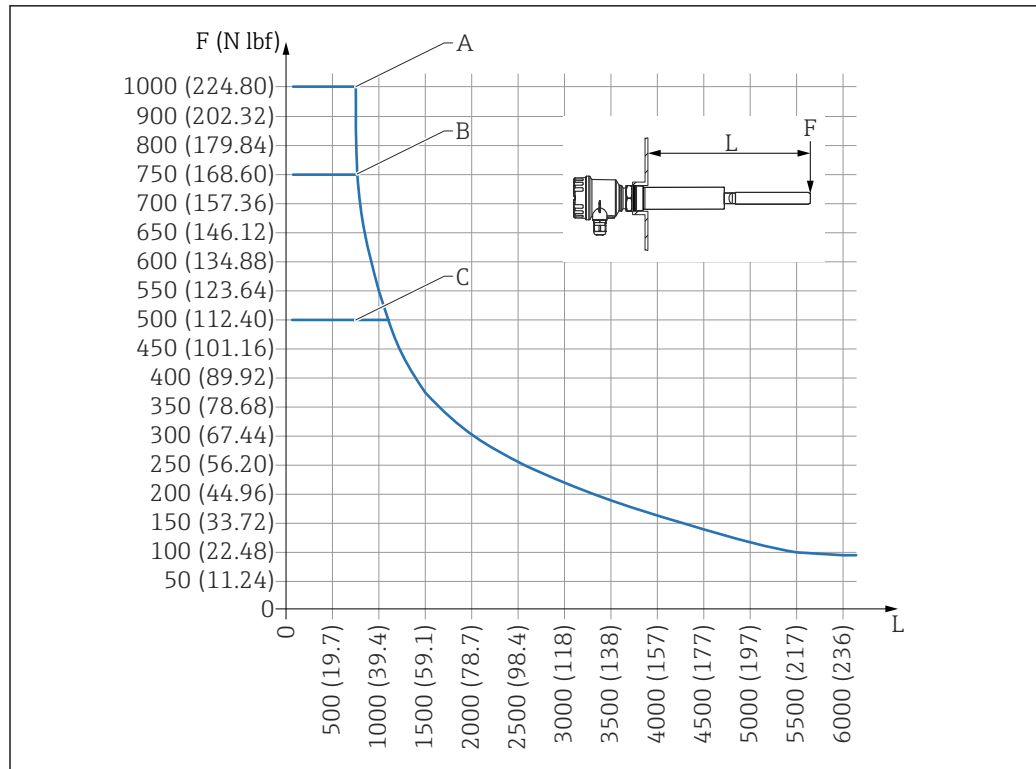
A0044441

**1** Единица измерения: °C (°F)

1 Ограничение до -40 °C (-40 °F) при использовании корпуса F16

2 Расширение диапазона температуры за счет использования температурного разделителя





A004455

Единица измерения мм (дюйм)

A Короткая вилка, датчик Ø36 мм (1,42 дюйм)

B Короткая вилка, датчик Ø43 мм (1,69 дюйм)

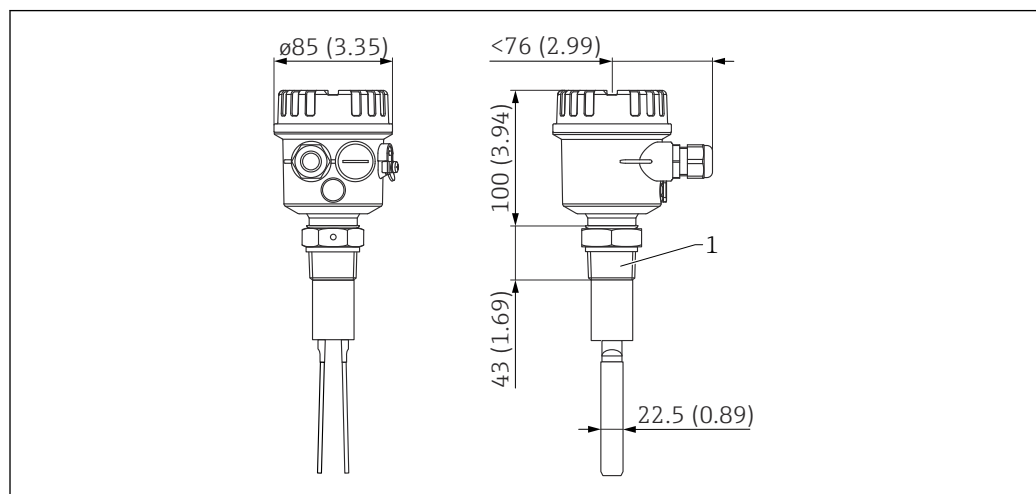
C Короткая вилка, датчик Ø36 мм (1,42 дюйм)

Разрушающее давление 100 бар (1450 фунт/кв. дюйм)

## Механическая конструкция

Конструкция, размеры

Корпус из полиэстера F16

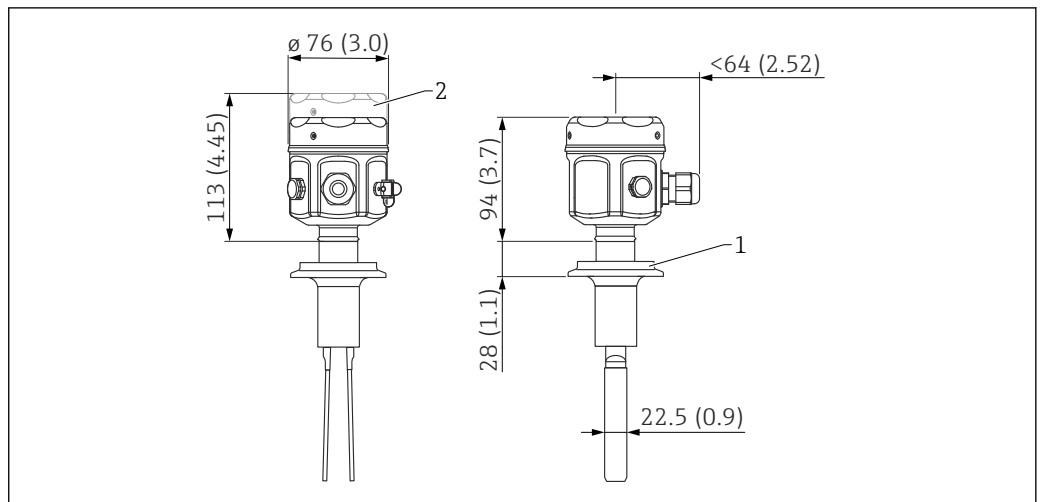


A004473

Единица измерения мм (дюйм)

1 Присоединение к процессу: R 1½, 1½ NPT, 1¼ NPT

**Корпус из нержавеющей стали F15**

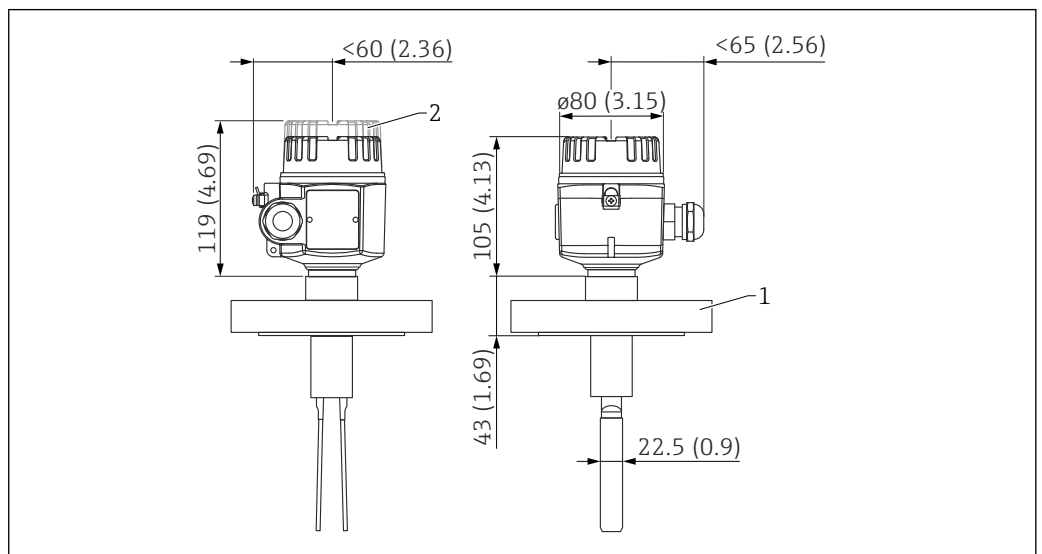


A0044474

Единица измерения мм (дюйм)

- 1 Присоединение к процессу: Tri-Clamp
- 2 Крышка со стеклянным окном

**Алюминиевый корпус F17**



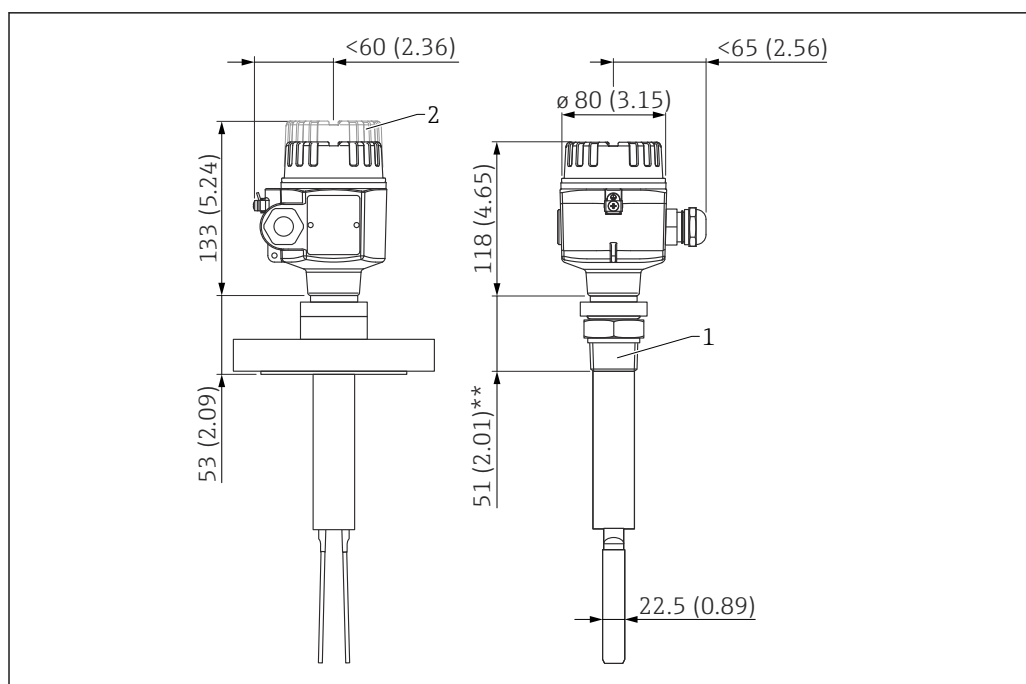
A0044475

Единица измерения мм (дюйм)

- 1 Присоединение к процессу: фланец
- 2 Крышка со стеклянным окном

**Алюминиевый корпус F13 (Ex d), корпус из нержавеющей стали F27 (Ex d)**

Адаптация под резьбу датчика.

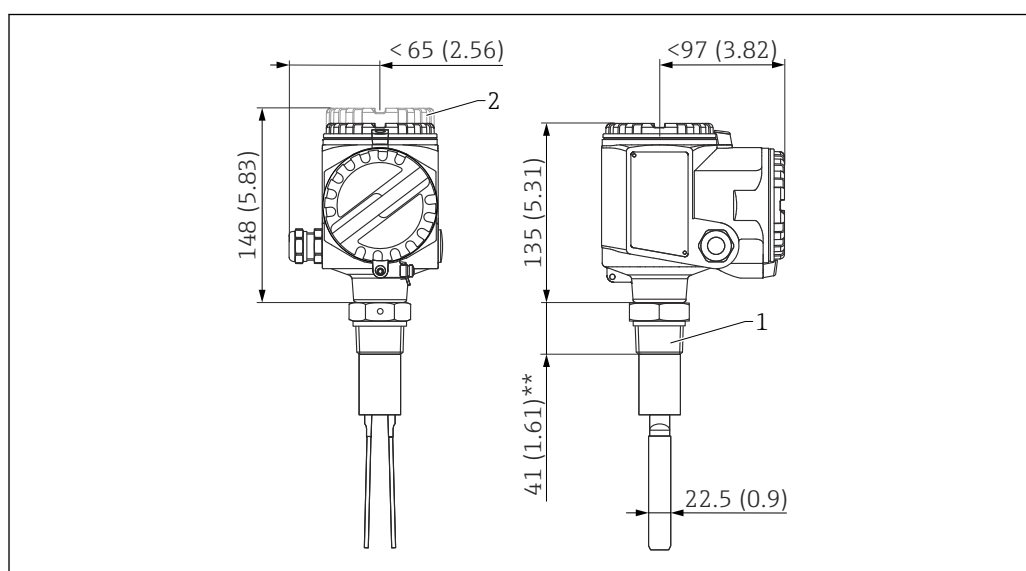


Единица измерения мм (дюйм)

- 1 Присоединение к процессу: фланец, R 1½, 1½ NPT, 1¼ NPT  
 2 Крышка со стеклянным окном (только для алюминиевого корпуса F13)  
 \*\* Для Tri-Clamp 36 мм (1,42 дюйм)

### Алюминиевый корпус T13 (Ex de)

С отдельным клеммным отсеком.



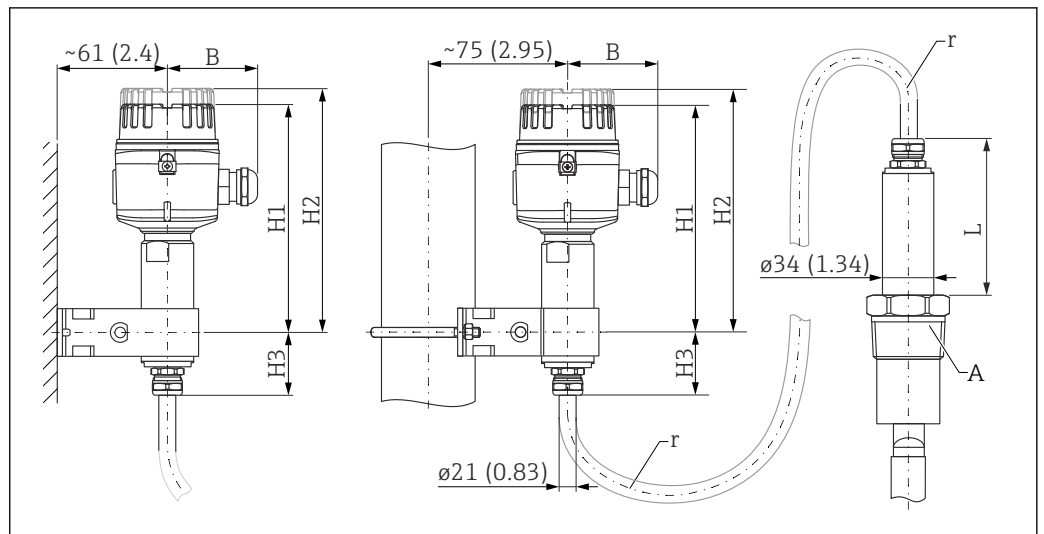
Единица измерения мм (дюйм)

- 1 Присоединение к процессу: R 1½, 1½ NPT, 1¼ NPT  
 2 Крышка со стеклянным окном  
 \*\* Для Tri-Clamp 16 мм (0,63 дюйм)



Для взрывоопасной зоны категории Ex d(e) для FTM51 и FTM52: размеры фланцев и резьбы см. на предыдущей схеме

## Монтаж на стене и трубе



A0044501

Единица измерения мм (дюйм)

**Корпус из полиэстера F16**

- В: 76 мм (2,99 дюйм)
- Н1: 155 мм (6,1 дюйм)
- Н3: 41 мм (1,61 дюйм)
- L: 108 мм (4,25 дюйм) + дополнительный температурный разделитель → 27
- r: радиус изгиба  $\geq 100$  мм (3,94 дюйм); с армированным шлангом  $\geq 75$  мм (2,95 дюйм)

**Корпус из нержавеющей стали F15**

- В: 64 мм (2,52 дюйм)
- Н1: 166 мм (6,54 дюйм)
- Н2 (крышка со стеклянным окном): 185 мм (7,28 дюйм)
- Н3: 41 мм (1,61 дюйм)
- L: 108 мм (4,25 дюйм) + дополнительный температурный разделитель → 27
- r: радиус изгиба  $\geq 100$  мм (3,94 дюйм); с армированным шлангом  $\geq 75$  мм (2,95 дюйм)

**Алюминиевый корпус F17**

- В: 65 мм (2,56 дюйм)
- Н1: 160 мм (6,3 дюйм)
- Н2 (крышка со стеклянным окном): 174 мм (6,85 дюйм)
- Н3: 62 мм (2,44 дюйм)
- L: 108 мм (4,25 дюйм) + дополнительный температурный разделитель → 27
- r: радиус изгиба  $\geq 100$  мм (3,94 дюйм); с армированным шлангом  $\geq 75$  мм (2,95 дюйм)

**Алюминиевый корпус F13, корпус из нержавеющей стали F27**

- В: 65 мм (2,56 дюйм)
- Н1: 243 мм (9,57 дюйм)
- Н2 (крышка со стеклянным окном): 258 мм (10,2 дюйм)
- Н3: 62 мм (2,44 дюйм)
- L: 108 мм (4,25 дюйм) + дополнительный температурный разделитель → 27
- r: радиус изгиба  $\geq 100$  мм (3,94 дюйм); с армированным шлангом  $\geq 75$  мм (2,95 дюйм)

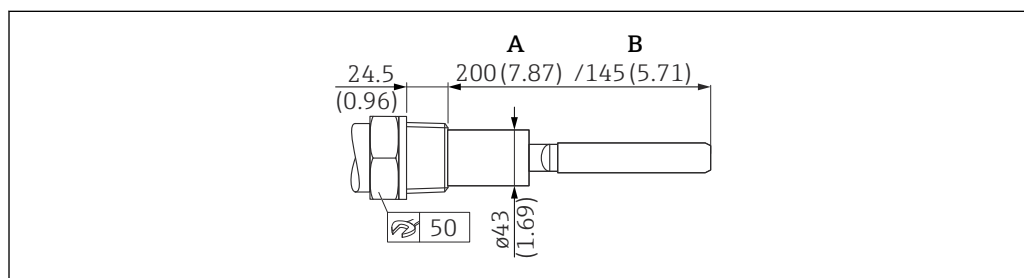
**Алюминиевый корпус T13 (с отдельным клеммным отсеком)**

- В: 97 мм (3,82 дюйм)
- Н1: 260 мм (10,2 дюйм)
- Н2 (крышка со стеклянным окном): 273 мм (10,7 дюйм)
- Н3: 62 мм (2,44 дюйм)
- L: 108 мм (4,25 дюйм) + дополнительный температурный разделитель → 27
- r: радиус изгиба  $\geq 100$  мм (3,94 дюйм); с армированным шлангом  $\geq 75$  мм (2,95 дюйм)

## Размеры

## Компактное исполнение

1½ NPT ANSI B 1.20.1, R 1½ EN10226<sup>1)</sup>



Единица измерения мм (дюйм)

A Длина стандартной вилки

B Длина короткой вилки

## Опции заказа

- 1½ NPT ANSI B 1.20.1: код заказа «020», опция «GJ»
- R 1½\*\*\* EN10226: код заказа «020», опция «GG»

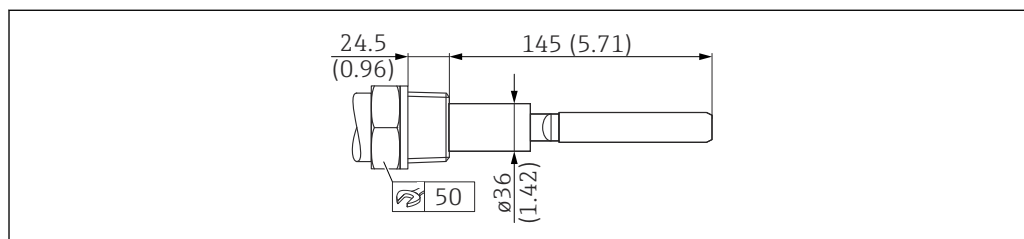
## Аксессуары

- G2 DIN ISO 228-1: код заказа: 52024631
- 2 NPT ANSI B 1.20.1: код заказа 52024630

## Характеристики давления, температуры

- Макс. 25 бар (362,5 фунт/кв. дюйм)
- Макс. +280 °C (+536 °F)

1½ NPT ANSI B 1.20.1



Единица измерения мм (дюйм)

## Опции заказа

Код заказа «020», опция «GX»

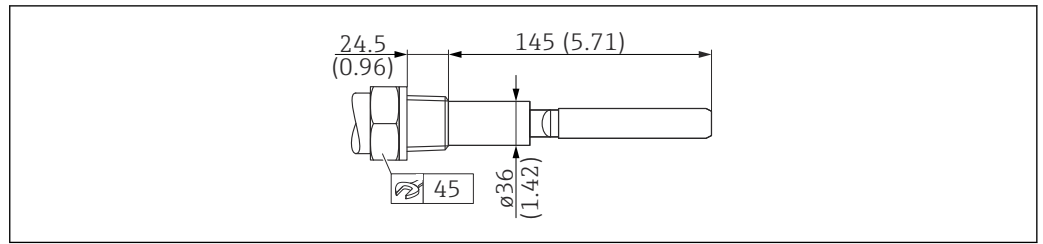
## Характеристики давления, температуры

- Макс. 25 бар (362,5 фунт/кв. дюйм)
- Макс. +150 °C (+302 °F)

1) R1½: соединение с конической наружной резьбой R (например, присоединение к процессу прибора Soliphant) можно плотно вкрутить в соединение с цилиндрической внутренней резьбой G (например, сварная бобышка в силосах), так как они имеют одинаковые размеры.



## 1¼ NPT ANSI B 1.20.1



A0044482

Единица измерения мм (дюйм)

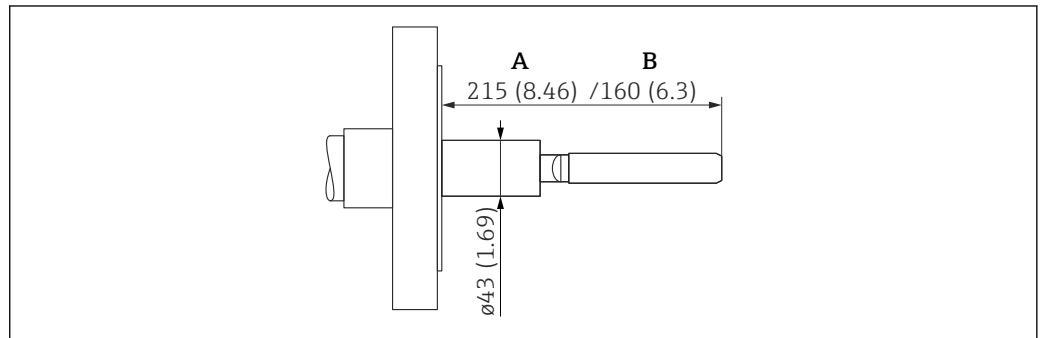
## Опции заказа

Код заказа «020», опция «GK»

## Характеристики давления, температуры

- Макс. 25 бар (362,5 фунт/кв. дюйм)
- Макс. +150 °C (+302 °F)

Фланец ANSI B 16.5, EN 1092-1 (DIN 2527 B), JIS B2220



A0044483

Единица измерения мм (дюйм)

A Длина стандартной вилки

B Длина короткой вилки

## Опции заказа

- Фланец ANSI B 16.5: код заказа «020», опция «A#»
- Фланец EN 1092-1 (DIN 2527 B): код заказа «020», опция «B#»
- Фланец JIS B2220: код заказа «020», опция «K#»

## Аксессуары

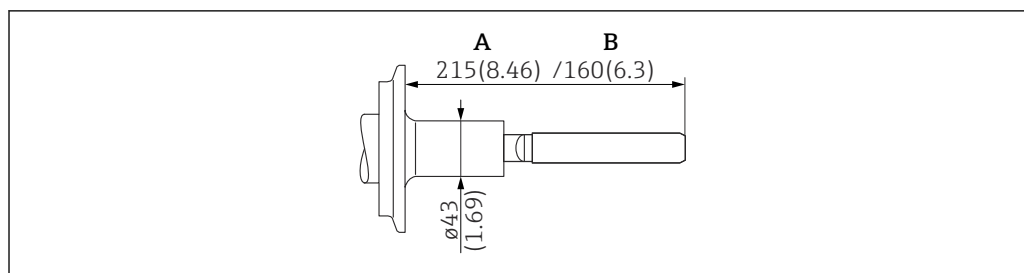
Уплотнение, соответствующее технологическому оборудованию, наличие сертификата FDA.

## Характеристики давления, температуры

Тем не менее учитывайте номинальное давление фланца

- Макс. 25 бар (362,5 фунт/кв. дюйм)
- Макс. +280 °C (+536 °F)

## Tri-Clamp 2" ISO2852



A0044484

Единица измерения мм (дюйм)

A Длина стандартной вилки

B Длина короткой вилки

## Опции заказа

Код заказа «020», опция «TD»

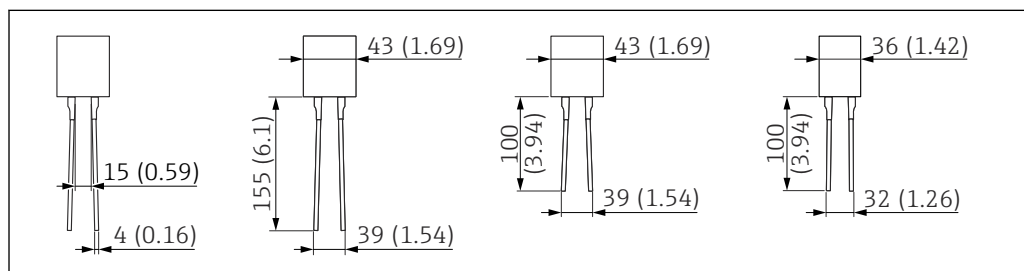
## Аксессуары

Зажимное кольцо и лицевое уплотнение устанавливаются по месту эксплуатации, наличие сертификата FDA.

## Характеристики давления, температуры

- Макс. 2 бар (29 фунт/кв. дюйм)
- Макс. +150 °C (+302 °F)

## Варианты исполнения вилки



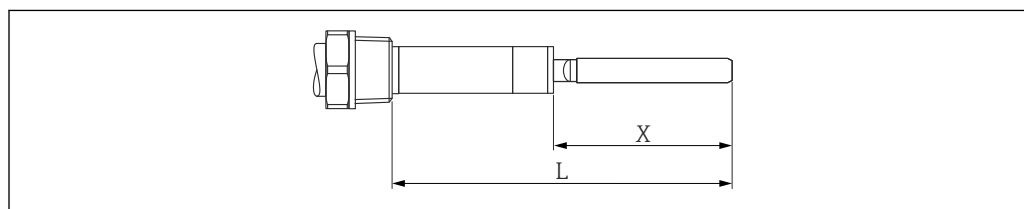
A0044485

Единица измерения мм (дюйм)

## Исполнения с удлинительной трубкой

- Размеры зависят от присоединения к процессу и выбранной удлинительной трубки.
- Дополнительная информация об общей длине и длине вибрационных вилок
- Диаметр удлинительной вилки FTM51:

1½ NPT, 1¼ NPT, R 1½



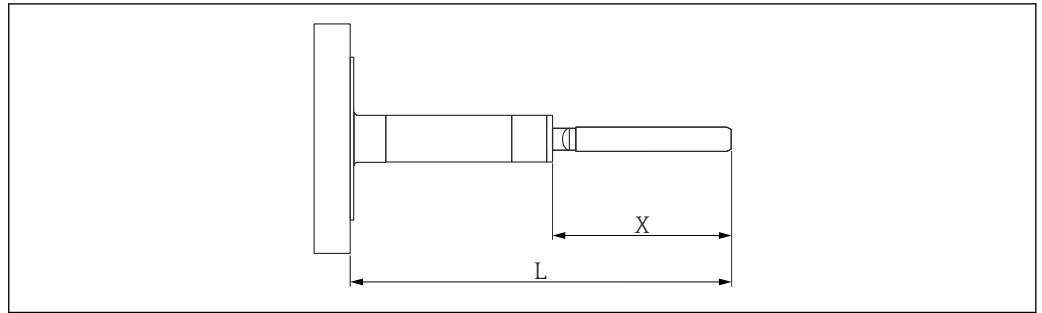
A0044487

Единица измерения мм (дюйм)

L Длина (от нижнего витка резьбы)

X Длина вилки

## Фланец и Tri-Clamp



A0044489

Единица измерения мм (дюйм)

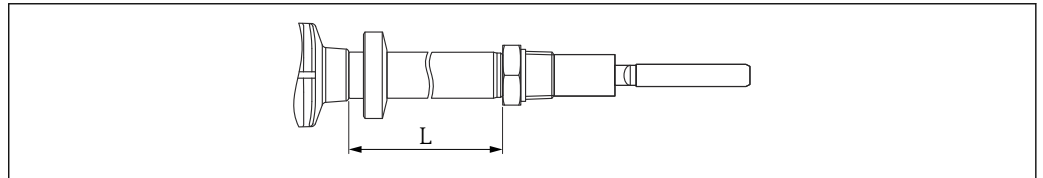
L Длина (от нижнего витка резьбы)

X Длина вилки

## Исполнения с температурным разделителем



Длина и исполнение зависят от температуры и сертификата.



A0044493

## Корпус F15, F16, F17

## Длина L

- 150 °C (302 °F): 145 мм (5,71 дюйм)
- 230 °C (446 °F): 175 мм (6,89 дюйм)
- 280 °C (536 °F): 215 мм (8,46 дюйм)

## Корпус F13, F27, T13

## Длина L

- 150 °C (302 °F): 145 мм (5,71 дюйм), 165 мм (6,5 дюйм)
- 230 °C (446 °F): 165 мм (6,5 дюйм)
- 280 °C (536 °F): 205 мм (8,07 дюйм)

## Сертификаты

- 150 °C (302 °F), 145 мм (5,71 дюйм): код заказа «010», вариант «A», «C», «D», «F», «X», «1», «2», «3», «4», «7», «8»,
- 150 °C (302 °F), 165 мм (6,5 дюйм): код заказа «010», опции «H», «Z», «5», «6»

## Масса

Зависит от типа; см. последний столбец «Дополнительный груз» в информации для заказа.

## Материалы

## Материалы, контактирующие с технологической средой

- Присоединение к процессу и удлинительная трубка: 316L (1.4404, 1.4435)
- Вибрационная вилка: 316L (1.4404, 1.4435)
- Фланцы: 316L (1.4435 или 1.4404)
- Покрытие PTFE: минимизирует образование отложений, соответствует требованиям FDA
- Покрытие ETFE: минимизирует коррозию

**Материалы, не контактирующие с технологической средой**

- Уплотнение между присоединением к процессу/корпусом: EPDM
- Клеммы снаружи корпуса: 304 (1.4301), 316L (1.4404)
- Корпус из полиэстера F16: PBT-FR с крышкой PBT-FR или с прозрачной крышкой PA12 ,
  - Уплотнение крышки: EPDM.
  - Клеевая заводская табличка: полиэфирная пленка (PET)
  - Фильтр-компенсатор давления: PBT-GF20
- Корпус из нержавеющей стали F15: 316L (1.4404)
  - Уплотнение крышки: силикон/PTFE
  - Зажим крышки: 316L (1.4404)
  - Фильтр-компенсатор давления: PA, VMQ/VA
  - Заводская табличка на корпусе прибора
- Алюминиевый корпус F17/F13: EN-AC-ALSi10Mg, с пластиковым покрытием,
  - Уплотнение крышки: EPDM.
  - Зажим корпуса: никелированная латунь
  - Фильтр-компенсатор давления (только F17): силикон
  - Заводская табличка: 304 (1.4301)
- Корпус из нержавеющей стали F27: 316L (1.4435)
  - Уплотнение крышки: FVMQ (по отдельному заказу: уплотнение из материала EPDM поставляется в качестве запасной части)
  - Зажим крышки: 316L (1.4435)
  - Заводская табличка: 316L (1.4404)
- Алюминиевый корпус T13: EN-AC-ALSi10Mg, с пластиковым покрытием
  - Уплотнение крышки: EPDM.
  - Зажим корпуса: никелированная латунь
  - Заводская табличка: 304 (1.4301)

**Корпус преобразователя**

- Полиэстер: корпус F16
- Нержавеющая сталь:
  - Корпус F15
  - Корпус F27
- Алюминиевый корпус:
  - Корпус F17
  - Корпус F13
  - Корпус T13

**Кабельные вводы**

В зависимости от корпуса: винтовой зажим на электронной вставке.

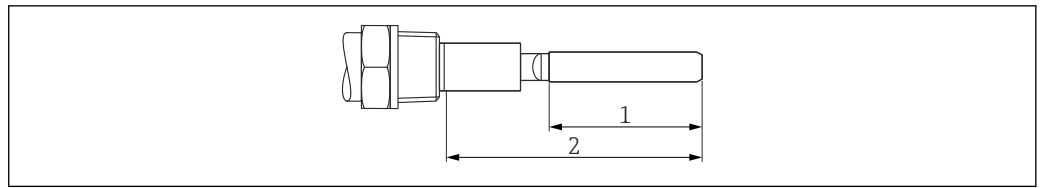
Муфта M20x1.5 для кабеля:

- Никелированная латунь:  $\varnothing$ 7 до 10,5 мм (0,28 до 0,41 дюйм)
- Пластмасса:  $\varnothing$ 5 до 10 мм (0,2 до 0,38 дюйм)
- Нержавеющая сталь:  $\varnothing$ 7 до 12 мм (0,28 до 0,47 дюйм)

**Доработка поверхности**

- В зоне сварного шва шероховатость поверхности зависит от технологии изготовления и не измеряется.
- Шероховатость поверхности в зоне основания вилки может отличаться от остальной поверхности.
- Электрополировка для простой очистки и предотвращения образования отложений и коррозии. Выбор шероховатости поверхности (исполнение => тип): Ra < 0,76 мкм
- Приборы, сенсоры которых (вилка и трубка) полностью электрополированы, не подлежат сертификации CRN.

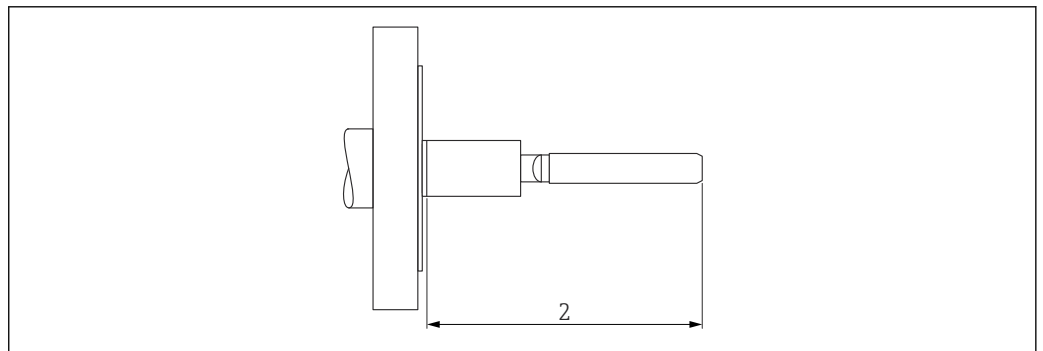
**Электрополировка; прибор с резьбовым присоединением**



A0044496

- 1 Электрополированная вилка (0,76 мкм)
- 2 Вилка и трубка электрополированы до сварного шва на присоединении к процессу (0,76 мкм)

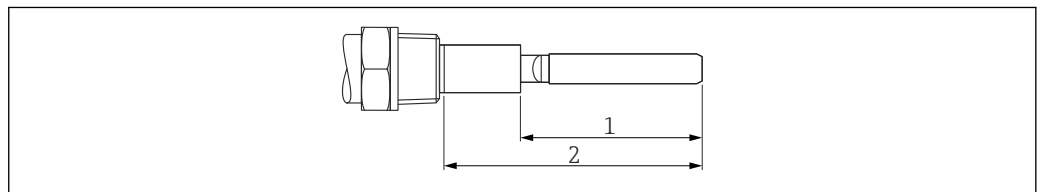
**Электрополировка; прибор с фланцевым присоединением**



A0044497

- 2 Вилка и трубка электрополированы до сварного шва на присоединении к процессу (0,76 мкм)

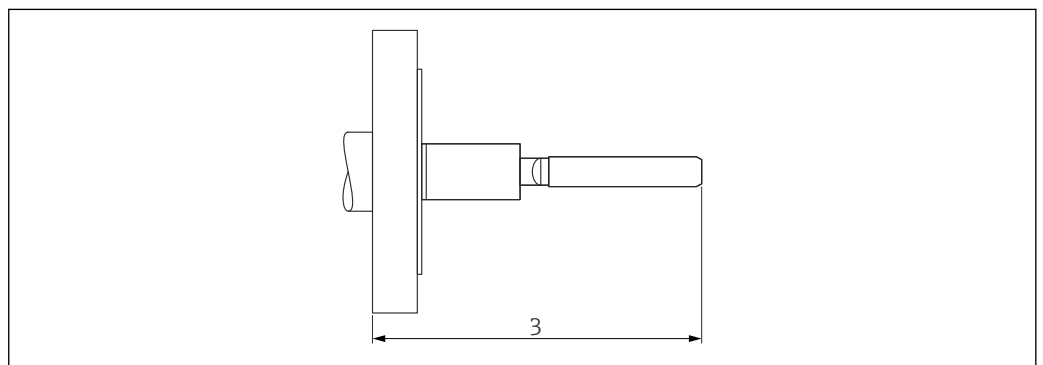
**Покрытие; прибор с резьбовым присоединением**



A0044498

- 1 Вилка покрыта средой
- 2 Вилка и трубка имеют покрытие до сварного шва на присоединении к процессу

**Покрытие; прибор с фланцевым присоединением**



A0044499

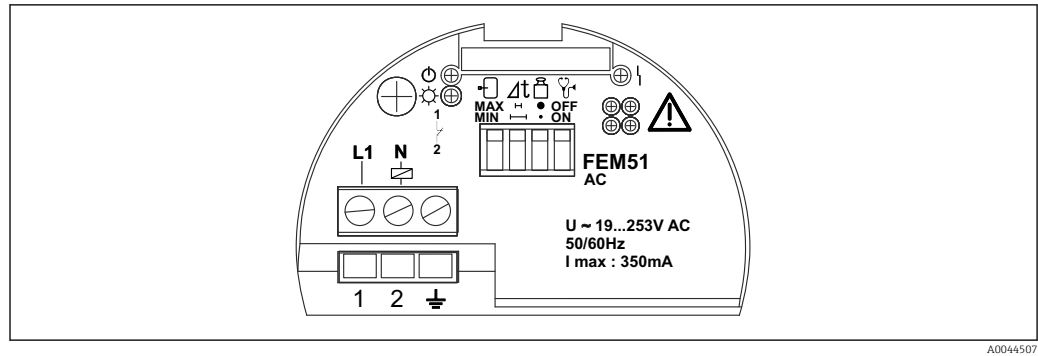
- 3 Полностью защищен покрытием

## Интерфейс оператора

### Элементы дисплея

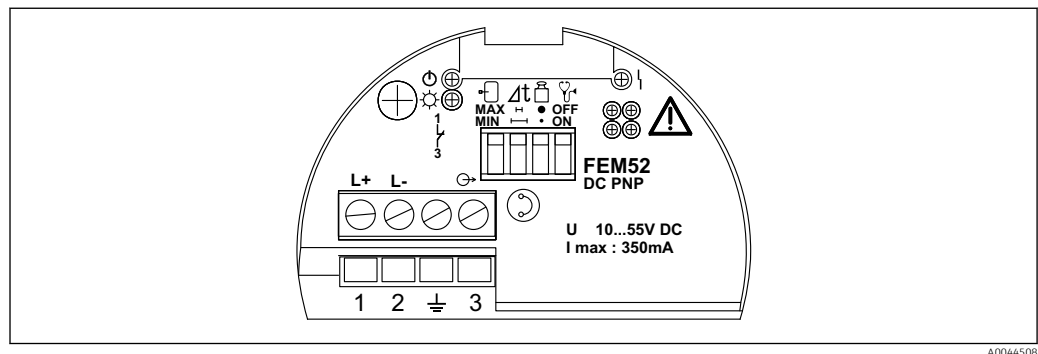
**i** На следующих рисунках положение переключателей соответствует заводской настройке.

#### FEM51



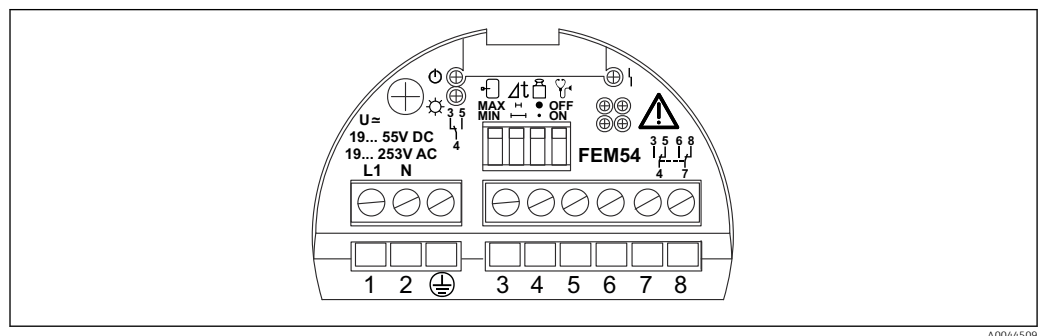
- Горит зеленый светодиод: индикация рабочего состояния
- Желтый светодиод горит: индикация состояния переключения
- Красный светодиод
  - мигает: попеременно с зеленым светодиодом, когда требуется техническое обслуживание
  - горит: в случае неисправности прибора

#### FEM52



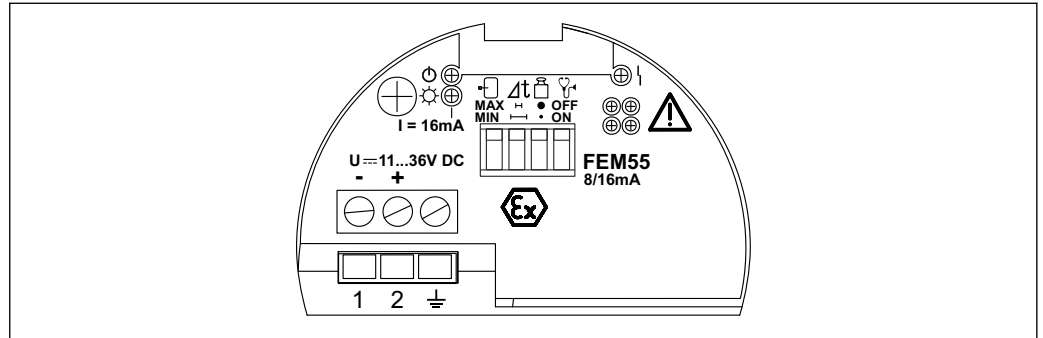
- Горит зеленый светодиод: индикация рабочего состояния
- Желтый светодиод горит: индикация состояния переключения
- Красный светодиод
  - мигает: индикация необходимости технического обслуживания
  - горит: указывает неисправность прибора

#### FEM54



- Горит зеленый светодиод: индикация рабочего состояния
- Желтый светодиод горит: индикация состояния переключения
- Красный светодиод
  - мигает: индикация необходимости технического обслуживания
  - горит: указывает неисправность прибора

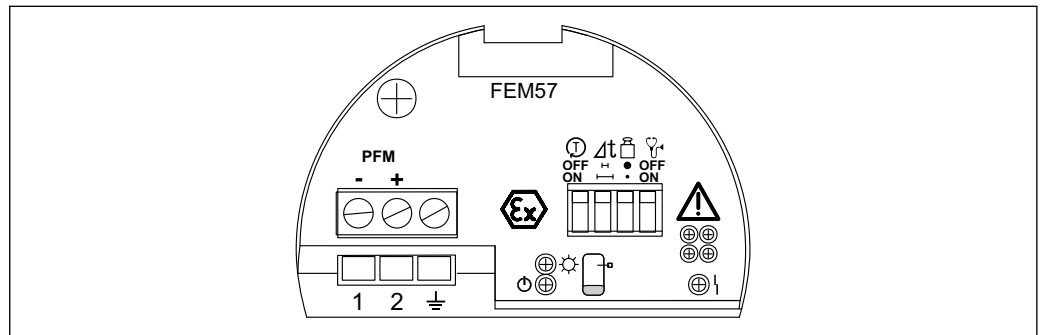
## FEM55



A0044510

- Горит зеленый светодиод: индикация рабочего состояния
- Желтый светодиод горит: индикация состояния переключения
- Красный светодиод
  - мигает: индикация необходимости технического обслуживания
  - горит: указывает неисправность прибора

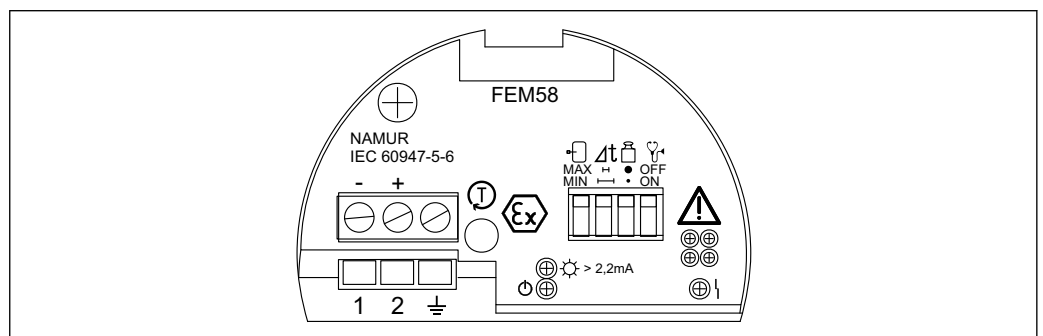
## FEM57



A0044511

- Горит зеленый светодиод: индикация рабочего состояния
- Желтый светодиод горит: индикация состояния переключения
- Красный светодиод
  - мигает: индикация необходимости технического обслуживания
  - горит: указывает неисправность прибора

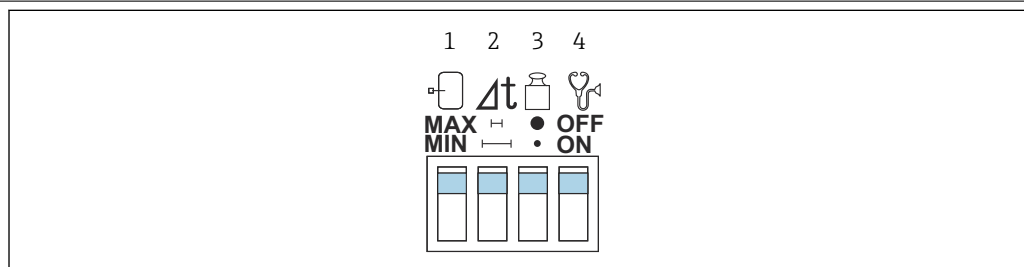
## FEM58



A0044512

- Горит зеленый светодиод: индикация рабочего состояния
- Желтый светодиод горит: индикация состояния переключения
- Красный светодиод
  - мигает: попеременно с зеленым светодиодом, когда требуется техническое обслуживание
  - горит: указывает неисправность прибора

FEM51, FEM52, FEM54,  
FEM55, FEM58





2 Состояние в момент поставки

- 1 Переключатель отказоустойчивого режима
- 2 Переключатель для настройки задержки переключения
- 3 Переключатель для настройки плотности сыпучих материалов
- 4 Переключатель для настройки диагностики



#### Переключатель отказоустойчивого режима

- MAX: защита от перелива
- MIN: защита от работы всухую

#### Переключатель для настройки задержки переключения

- 
  - 0,5 с, когда вилка покрыта средой
  - 150 °C (302 °F): 1,5 с, когда вилка не покрыта средой (короткая вилка 1 с)
  - 230 до 280 °C (446 до 536 °F): 2 с, когда вилка не покрыта средой (короткая вилка 1 с)
- : 5 с, когда вилка покрыта средой, 5 с, когда не покрыта средой

#### Переключатель для настройки плотности сыпучих материалов

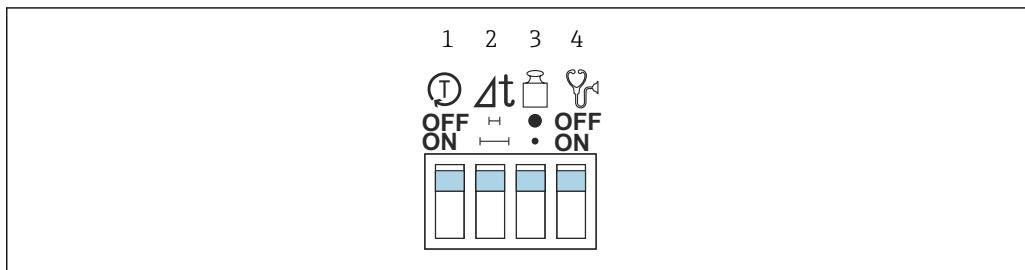
- 
  - 50 g/l (3,12 lbf/ft<sup>3</sup>): стандартная вилка
  - 200 g/l (12,49 lbf/ft<sup>3</sup>): короткая вилка (сыпучие материалы высокой плотности)
- 
  - 10 g/l (0,62 lbf/ft<sup>3</sup>): стандартная вилка
  - 50 g/l (3,12 lbf/ft<sup>3</sup>): короткая вилка (сыпучие материалы высокой плотности)

#### Переключатель для настройки диагностики

- OFF: диагностика абразивного износа и отложений выключена
- ON: диагностика абразивного износа и отложений включена
  - В случае дополнительной настройки плотности для сыпучих материалов высокой плотности: на абразивный износ и налипания указывает только светодиод на электронной вставке.
  - В случае дополнительной настройки плотности для сыпучих материалов низкой плотности: при обнаружении абразивного износа и налипаний срабатывает аварийный сигнал



## FEM57



A0044560

3 Состояние в момент поставки

- 1 Переключатель для включения и отключения самодиагностики
- 2 Переключатель для настройки задержки переключения
- 3 Переключатель для настройки плотности сыпучих материалов
- 4 Переключатель для настройки диагностики

### Переключатель для включения и отключения самодиагностики

- OFF: автоматическая диагностика выключена
- ON: одновременная задержка переключения 0,5 с при покрытии вилки средой, настройка плотности для низкой объемной плотности и диагностика включены: автоматическая диагностика выполняется при восстановлении напряжения.

### Переключатель для настройки задержки переключения

- - 0,5 с, когда вилка покрыта средой
  - 150 °C (302 °F): 1,5 с, когда вилка не покрыта средой (короткая вилка 1 с)
  - 230 до 280 °C (446 до 536 °F): 2 с, когда вилка не покрыта средой (короткая вилка 1 с)
- : 5 с, когда вилка покрыта средой, 5 с, когда не покрыта средой

### Переключатель для настройки плотности сыпучих материалов

- - 50 g/l (3,12 lbf/ft<sup>3</sup>): стандартная вилка
  - 200 g/l (12,49 lbf/ft<sup>3</sup>): короткая вилка (сыпучие материалы высокой плотности)
- - 10 g/l (0,62 lbf/ft<sup>3</sup>): стандартная вилка
  - 50 g/l (3,12 lbf/ft<sup>3</sup>): короткая вилка (сыпучие материалы высокой плотности)

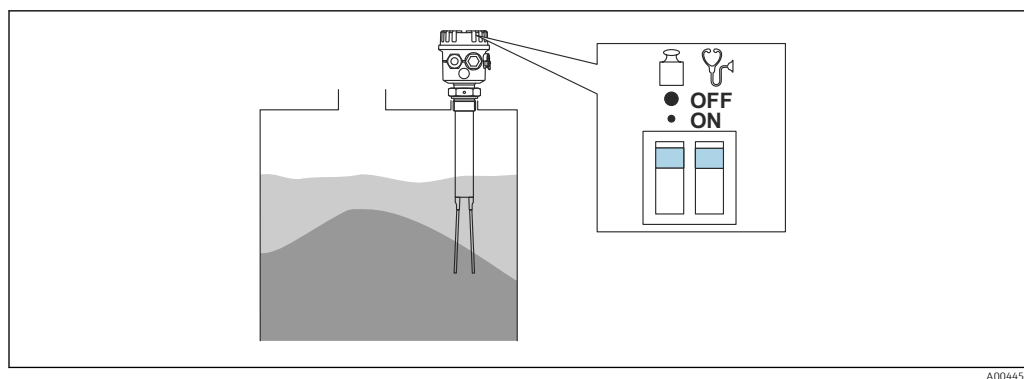
### Переключатель для настройки диагностики

- OFF: диагностика абразивного износа и отложений выключена
- ON: диагностика абразивного износа и отложений включена
  - В случае настройки дополнительной плотности для сыпучих материалов высокой плотности: на абразивный износ и налипания указывает только светодиод на электронной вставке.
  - В случае дополнительной настройки плотности для сыпучих материалов низкой плотности: при обнаружении абразивного износа и налипаний срабатывает аварийный сигнал

### Обнаружение осадка

### Обнаружение твердых частиц в воде

Осуществляется только обнаружение осадка. Водоподобные жидкости или увлеченные вещества не обнаруживаются.



A0044514

## Сертификаты и нормативы

**i** Сертификаты, нормативы и другую документацию, которая имеется в настоящее время, можно получить в следующих источниках:  
 веб-сайт компании Endress+Hauser: [www.endress.com](http://www.endress.com) → Downloads.

### Маркировка CE

Измерительная система соответствует всем нормативным требованиям применимых директив ЕС. Эти требования перечислены в декларации соответствия требованиям ЕС вместе с применимыми стандартами.

Компания Endress+Hauser подтверждает успешное испытание прибора нанесением маркировки CE.

### Маркировка RCM-Tick

Предлагаемый продукт или измерительная система соответствует требованиям Управления по связи и средствам массовой информации Австралии (АСМА) к целостности сетей, оперативной совместимости, точностным характеристикам, а также требованиям норм охраны труда. В данном случае обеспечивается соответствие требованиям в отношении электромагнитной совместимости. На паспортные таблички соответствующих приборов наносится маркировка RCM-Tick.



A0029561

### Сертификаты взрывозащиты

Доступные сертификаты взрывозащиты: см. конфигурактор выбранного продукта.

Все данные о взрывозащите приведены в отдельной документации, которая предоставляется по запросу.

### Функциональная безопасность

Возможно также использование в системах, требующих уровня полноты функциональной безопасности SIL2 согласно стандарту IEC 61508.

### Сертификат CRN

Приборы с сертификатом CRN оснащаются отдельной табличкой с регистрационным номером OF10907:5C ADD1.

### ASME B 31.3

Конструкция и материалы соответствуют стандарту ASME B31.3. Приварные соединения являются соединениями сквозного приплавления и соответствуют требованиям Кода ASME по котлам и сосудам под давлением, Раздел IX и стандарту EN ISO 15614-1.

### Технологическое уплотнение, соответствующее стандарту ANSI/ISA 12.27.01

Североамериканские принципы монтажа технологических уплотнений. Приборы Soliphant M спроектированы в компании Endress+Hauser в соответствии с ANSI/ISA 12.27.01 как устройства с одинарным уплотнением с оповещением об отказе. Благодаря этому пользователь может отказаться от использования дополнительного технологического уплотнения (и сэкономить средства, необходимые на его установку) в защитном трубопроводе в соответствии с ANSI/NFPA 70 (NEC) и CSA 22.1 (CEC). Эти приборы соответствуют принципам монтажа, характерным для Северной Америки, и отличаются чрезвычайно безопасной и экономичной

установкой в областях применения с высоким давлением и опасными жидкостями. Обращайтесь к указаниям по технике безопасности (XA) соответствующего прибора для получения дополнительной информации.

**Директива для оборудования, работающего под давлением 2014/ 68/EU (PED)**

**Оборудование, работающее под допустимым давлением ≤ 200 бар (2 900 фунт/кв. дюйм)**

Оборудование, работающее под давлением, с допустимым давлением ≤ 200 бар (2 900 фунт/кв. дюйм) Приборы, работающие под давлением, с фланцем и резьбовой втулкой, которые не имеют корпуса, работающего под давлением, не подпадают под действие Директивы по оборудованию, работающему под давлением, независимо от максимально допустимого давления.

*Основания*

В соответствии со статьей 2 (5) Директивы ЕС 2014/68/EU, аксессуары, работающие под давлением, определяются как:

«устройства эксплуатационного назначения, корпуса которых способны выдерживать давление». Если прибор для измерения под давлением не имеет корпуса, находящегося под давлением (камеры высокого давления, которую можно определить как таковую), то, с точки зрения данной Директивы, он не является устройством для работы под давлением.

**RoHS**

Измерительная система соответствует ограничениям по применяемым веществам согласно Директиве об ограничении использования опасных веществ 2011/65/EU (RoHS 2).

**Соответствие ЕАС**

Измерительная система соответствует юридическим требованиям применимых директив ЕАС. Эти директивы и действующие стандарты перечислены в заявлении о соответствии ЕАС.

Endress+Hauser подтверждает успешное испытание прибора нанесением маркировки ЕАС.

**Дополнительные сертификаты**

- Сертификат на материалы согласно EN 10204/3.1 для всех смачиваемых компонентов
- AD2000 по запросу
- Сертификат соответствия TSE (Турецкого института стандартизации) Следующие сведения относятся к смачиваемым компонентам прибора (FTM50/51):
  - Они не содержат материалов животного происхождения
  - При изготовлении и обработке не были использованы дополнительные или рабочие материалы животного происхождения

**Другие стандарты и директивы**

Директива по низковольтному оборудованию (73/23/ЕЕС)

**IEC 61010**

Требования по безопасности электрического оборудования для измерения, контроля и лабораторного применения

**EN 61326 для серий приборов**

Стандарт по ЭМС для электрических контрольно-измерительных приборов и лабораторного оборудования

## Информация о заказе

Подробные сведения об оформлении заказа можно получить в региональной торговой организации компании [www.addresses.endress.com](http://www.addresses.endress.com) или в Конфигураторе выбранного продукта на веб-сайте [www.endress.com](http://www.endress.com) :

1. Нажмите «Corporate»
2. Выберите страну
3. Нажмите «Продукты»
4. Выберите изделие с помощью фильтров и поля поиска
5. Откройте страницу изделия

Кнопка «Конфигурация» справа от изображения прибора позволяет перейти к Конфигуратору выбранного продукта.

**i** **Конфигуратор – инструмент для индивидуальной конфигурации продукта**

- Самые последние опции продукта
- В зависимости от прибора: прямой ввод специфической для измерительной точки информации, например, рабочего диапазона или языка настройки
- Автоматическая проверка совместимости опций
- Автоматическое формирование кода заказа и его расшифровка в формате PDF или Excel

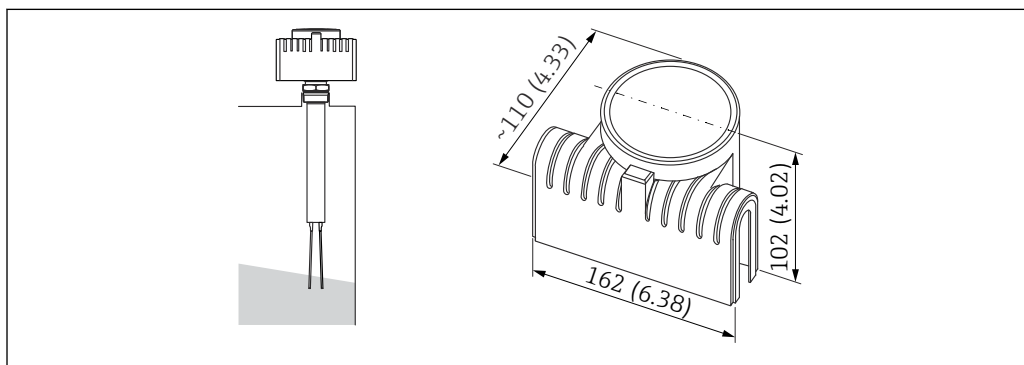
## Аксессуары

### Аксессуары для прибора

#### Инструмент для разборки

Код заказа: 71026213

#### Защитный козырек для корпусов F13, F17 и F27

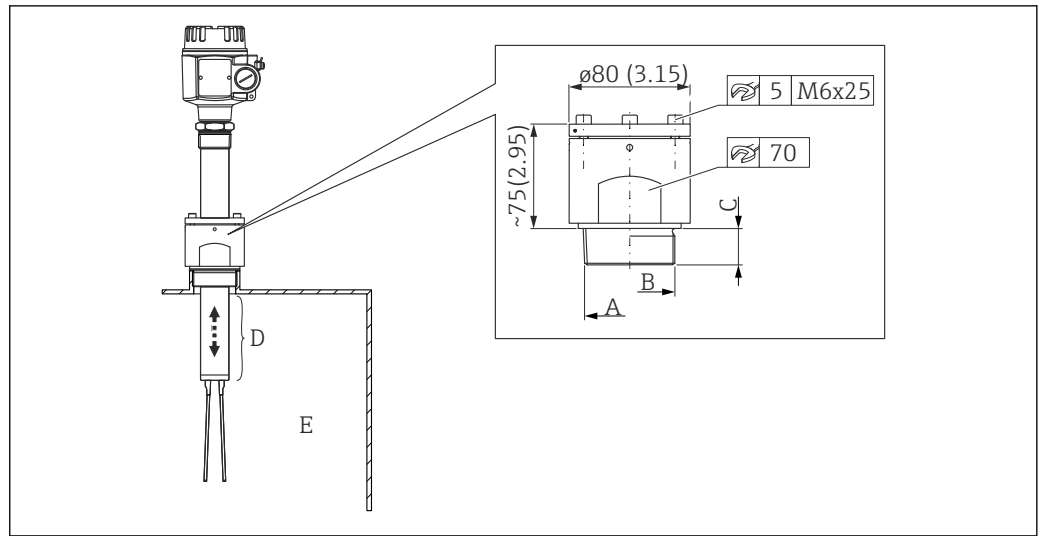


A0044515

Единица измерения мм (дюйм)

- Код заказа: 71040497
- Материал: PA

## Скользящая муфта



A0044516

Единица измерения мм (дюйм)

A G2 (316L)

B 2NPT (316L)

C Для G2: 24 мм (0,94 дюйм); для 2NPT: 27,5 мм (1,08 дюйм)

D MWP = 25 бар (362,5 фунт/кв. дюйм)

E  $T_p$  = макс. 280 °C (536 °F)

- Для резервуаров под давлением до 25 бар (362,5 фунт/кв. дюйм)
- Только для трубопроводов диаметром  $\varnothing 43$  мм (1,69 дюйм)

Исполнение со скользящей муфтой:

- G2, DIN ISO 228/I, код заказа: 52024631
- 2NPT, ANSI B 1.20.1, код заказа: 52024630


Информация о заказе:

- Код заказа «020», опция «GG», «GJ»
- Код заказа «030», варианты «A», «2», «5»



Подходит для датчиков предельного уровня!

## Вспомогательная документация

-  Обзор связанной технической документации
- *W@M Device Viewer* ([www.endress.com/deviceviewer](http://www.endress.com/deviceviewer)): введите серийный номер с заводской таблички.
  - *Приложение Endress+Hauser Operations*: введите серийный номер с заводской таблички или просканируйте двухмерный штрих-код QR-код) на заводской табличке.

---

### Руководство по эксплуатации (ВА)

#### Справочное руководство

Данное руководство содержит информацию, необходимую для работы с прибором на различных этапах его эксплуатации: начиная с идентификации, приемки и хранения, монтажа, подсоединения, ввода в эксплуатацию и эксплуатации и завершая устранением неисправностей, сервисным обслуживанием и утилизацией.

---

### Дополнительная документация для различных приборов

В зависимости от заказанного исполнения прибор поставляется с дополнительными документами: строго соблюдайте инструкции, приведенные в дополнительной документации. Дополнительная документация является неотъемлемой частью документации по прибору.

---

### Указания по технике безопасности (ХА)

В зависимости от соответствующего сертификата с прибором поставляются следующие указания по технике безопасности (ХА). Они являются неотъемлемой частью руководства по эксплуатации.

-  На заводской табличке приведен номер указаний по технике безопасности (ХА), относящихся к прибору.

---



71513298

[www.addresses.endress.com](http://www.addresses.endress.com)

---